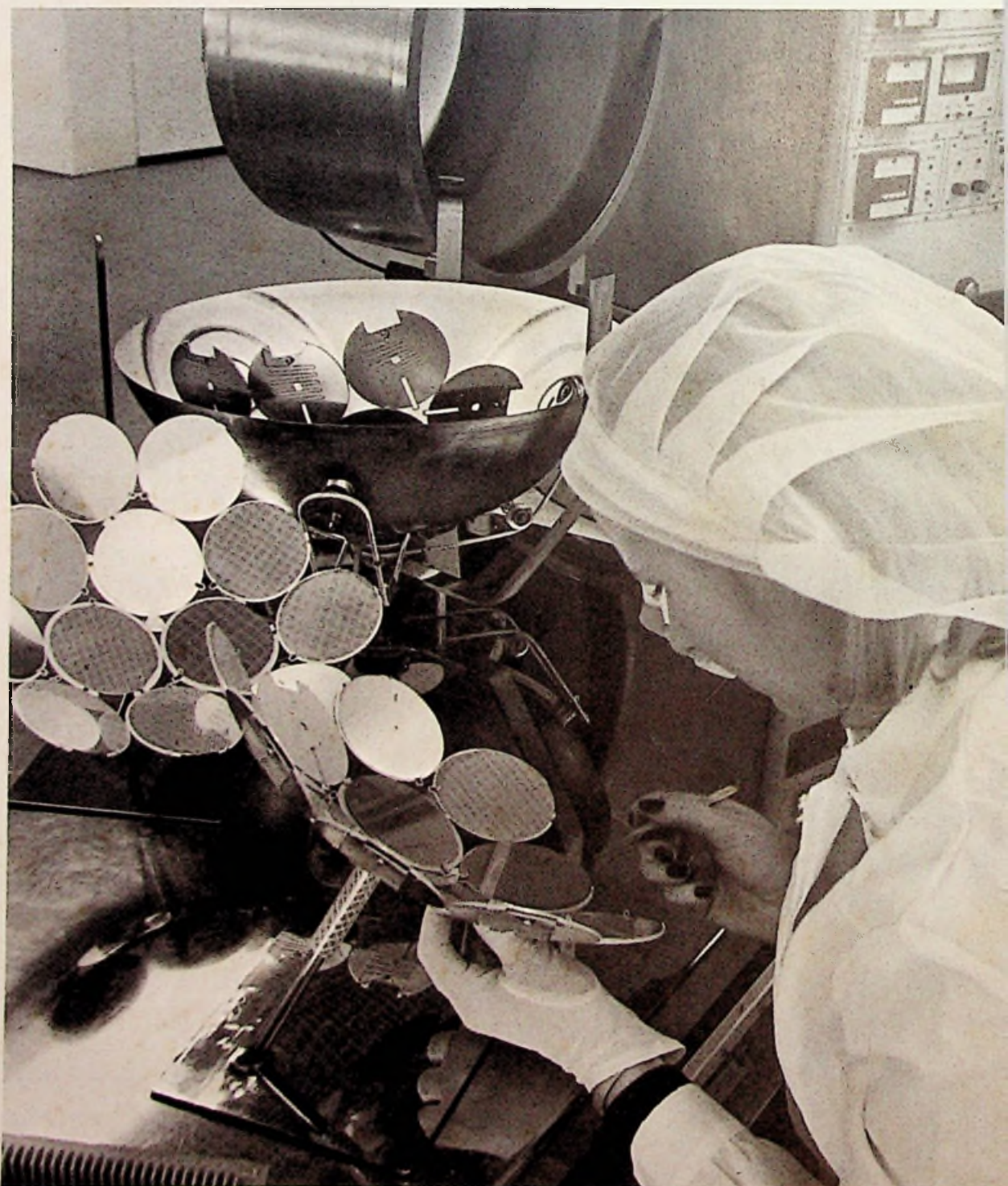


FUNK TECHNIK

Fachzeitschrift der Rundfunk-, Fernseh-, Phonowirtschaft



**Die Post
informiert**

**zum Thema
Gemeinschafts-
antennen**

Ab April 1975 neue Bestimmungen für Gemeinschafts- antennen-Anlagen

Bitte merken Sie sich diesen wichtigen Termin: Ab April 1975 gelten neue Bestimmungen für Gemeinschaftsantennen-Anlagen. Das bedeutet, daß die Inbetriebnahme jeder neuen Gemeinschaftsantennen-Anlage erst nach Prüfung und Abnahme durch das Fernmeldeamt genehmigt wird. Und das sind die Gründe:

Wir möchten, daß es in Zukunft weniger Störungen in Bild und Ton gibt, ...

..., daß möglichst viele Bürger unseres Landes einen besseren Fernseh- und Ton-Rundfunkempfang haben, ...

..., daß der reibungslose Anschluß an die Technologie der nächsten Jahrzehnte gesichert ist, zum Beispiel der Anschluß an das Kabelfernsehen.

Wir möchten schließlich auch, daß die vielen häßlichen Antennenwälder weniger werden, ja, vielleicht eines Tages ganz verschwunden sind. Im Sinne einer freundlicheren Umwelt. Bitte daran denken: ab April 1975 gilt das neue Genehmigungsverfahren für Gemeinschaftsantennen-Anlagen.

Die neuen Bestimmungen wurden im Amtsblatt (Nr. 103/1974) veröffentlicht. Sie können es bei folgender Anschrift bestellen: Vertrieb amtlicher Blätter des Bundespostministeriums beim Postamt Köln, 5000 Köln 1, Postfach 10 90 01.

Post - damit Bild und Ton besser ankommen

Gegründet von Curt Rint

FUNK TECHNIK

Vereinigt mit
Rundfunk-Fernseh-Großhandel

FACHZEITSCHRIFT DER RUNDFUNK-, FERNSEH-, PHONOWIRTSCHAFT

Redaktion: 1 Berlin 52, Eichborndamm 141 bis 167, Telefon (0 30) 4 11 60 33, Fernschreiber 01 81 632.

W. Roth, Werner W. Diefenbach †, C. Rint

Anzeigenverwaltung: 8 München 2, Postfach 20 19 20, Paketanschrift: 8 München 19, Lazarettstraße 4. Tel. (0 89) 16 20 21, Fernschreiber 05 216 075.

W. Sauerbrey (Anzeigenleiter).

Abonnentenverwaltung: 69 Heidelberg 1, Wilckensstraße 3—5, Tel. (0 62 21) 4 90 74, Fernschreiber 04 61 727.

Die Zeitschrift erscheint monatlich zweimal.

Bezugspreis: Vierteljährlich 20,— DM einschließlich Postgebühren und 5,5% MWSt., im Ausland 80,— DM jährlich zuzüglich Porto. Einzelheft 3,50 DM zuzüglich Porto. Bestellungen für Bezieher in der DDR an: BUCHEXPOR, DDR-701 Leipzig, Postf. 160.

Kündigungen sind jeweils zwei Monate vor Quartalsende (Ausland: Bezugsjahr) dem Verlag schriftlich mitzutellen. Bei unverschuldetem Nichterscheinen keine Nachlieferung oder Gebührenerstattung.

Zahlungen an: Hüthig und Pflaum Verlag GmbH & Co. KG München/Heidelberg, Postscheckkto. München Nr. 8201—800, Deutsche Bank, Heidelberg, Konto-Nr. 01/94100, Postscheckkonto Wien Nr. 23 12 215, Postscheckkonto Basel Nr. 40 140 83.

Gesamtherstellung: Richard Pflaum Verlag KG, Graphischer Betrieb, 8 München 2, Postfach 20 19 20.

Herausgeber: Hüthig und Pflaum Verlag GmbH & Co. KG, München/Heidelberg.

Verlagsleitung: Ing. P. Elblmayr, München, Dipl.-Kfm. H. Hüthig, Heidelberg.

Für die Rücksendung unverlangt eingesandter Manuskripte wird keine Gewähr übernommen. Nachdruck, auch auszugsweise, sowie anderweitige Vervielfältigung nur mit vorheriger Zustimmung der Redaktion gestattet. Bei allen Einsendungen an die Redaktion wird das Einverständnis zur vollen oder auszugsweisen Veröffentlichung vorausgesetzt, wenn gegenteilige Wünsche nicht besonders zum Ausdruck gebracht werden.

Inhaber und Beteiligungsverhältnisse: Persönlich haftender Gesellschafter: Hüthig und Pflaum Verlag GmbH, München. Kommanditisten: Dr. Alfred Hüthig Verlag in Heidelberg, Richard Pflaum Verlag in München, Beda Bohlinger in Gauting.

Aus dem Inhalt

Überlebensstrategien für den mittelständischen Fach-Großhandel	36
Bericht von der electronica 74	42
Neue Technik im Bild	46
Aufgaben und Probleme der Unterhaltungselektronik	47
Flüssigkristalle als Anzeigeelemente für Empfängerskalen	49
Monolithische NF-Verstärker für 20 W Ausgangsleistung	52
Zuletzt notiert	54
Neues Fertigungszentrum für MOS-Bauelemente	55
Aktuelles	56
Neue Geräte im Bild	57
Berichte aus der Industrie	58
Neue Bücher und Broschüren	59
Wirtschaftsmeldungen	60
Persönliches	60

Unser Titelbild: Während des Fertigungsprozesses befinden sich die kleinen Halbleiterchips auf Siliziumscheiben von nur drei Zoll (76,2 mm) Durchmesser (s. a. Seite 55)
Foto: Siemens

Hüthig u. Pflaum Verlag



Ab 1. 1. 1975 hat der Hüthig & Pflaum Verlag, München/Heidelberg — eine Gemeinschaftsgründung des Dr. Alfred Hüthig Verlages GmbH, Heidelberg und der Richard Pflaum Verlag KG, München — das Programm des Verlages für Radio-Foto-Kinotechnik GmbH, Berlin, übernommen. Die Auslieferung der Bücher erfolgt über HELIOS Literatur-Vertriebs-GmbH, 1 Berlin 52, Eichborndamm 141-167

Handbuch für Hochfrequenz- und Elektrotechniker

III. Band
Herausgegeben von Curt Rint
1969. 744 Seiten. Mit 669 Abbildungen.
Ganzleinen DM 30,50
ISBN 3-87853-003-X

Handbuch für Hochfrequenz- und Elektrotechniker

V. Band
Herausgegeben von W. W. Diefenbach und Kurt Kretzer
Fachwörterbuch mit Definitionen und Abbildungen
1970. 810 Seiten. Mit 514 Abbildungen.
Ganzleinen DM 36,50
ISBN 3-87853-005-6

Handbuch für Hochfrequenz- und Elektrotechniker

VII. Band
Herausgegeben von Kurt Kretzer
1964. 743 Seiten. Mit 538 Abbildungen und 46 Tabellen.
Ganzleinen DM 30,50
ISBN 3-87853-007-2

Handbuch für Hochfrequenz- und Elektrotechniker

VIII. Band
Herausgegeben von Kurt Kretzer
1969. 755 Seiten. Mit 537 Abbildungen und 48 Tabellen.
Ganzleinen DM 30,50
ISBN 3-87853-008-0

Konrad Bartels und Boris Oklobdzija Schaltungen und Elemente der digitalen Technik

Eigenschaften und Dimensionierungsregeln zum praktischen Gebrauch
1965. 156 Seiten. Mit 103 Abbildungen.
Ganzleinen DM 28,50
ISBN 3-87853-009-9

Dipl.-Ing. Wolfgang Grau Wörterbuch der Photo-, Film- und Kinotechnik

mit Randgebieten
Englisch · Deutsch · Französisch
1958. 663 Seiten.
Ganzleinen DM 49,50
ISBN 3-87853-012-9

Hans Herbert Klinger Mikrowellen Grundlagen und Anwendungen der Höchstfrequenztechnik

1966. 223 Seiten. Mit 127 Abbildungen, 7 Tabellen und 191 Formeln.
Ganzleinen DM 35,—
ISBN 3-87853-013-7

Winfried Knobloch Prüfen — Messen — Abgleichen

Service an Farbfernsehempfängern
PAL · SECAM
1970. 176 Seiten. Mit 64 Abbildungen.
Ganzleinen DM 25,50
ISBN 3-87853-015-3

Dr.-Ing. Norbert Mayer Technik des Farbfernsehens in Theorie und Praxis

NTSC · PAL · SECAM
1970. 330 Seiten. Mit 206 Abbildungen und zahlreichen Tabellen. FarbBild-anhang.
Ganzleinen DM 38,50
ISBN 3-87853-018-8

Dr. Edwin Mutter Kompendium der Photographie

I. Band: Die Grundlagen der Photographie
Zweite, verbesserte und erweiterte Auflage
1972. 358 Seiten. Mit 157 Abbildungen.
Ganzleinen DM 36,50
ISBN 3-87853-020-X

Dr. Edwin Mutter Kompendium der Photographie

III. Band: Die Positivverfahren, ihre Technik und Anwendung
1969. 304 Seiten. Mit 40 Abbildungen und 27 Tabellen.
Ganzleinen DM 36,50
ISBN 3-87853-022-6

Dr. Hermann Rechberger Computer-Technik — leicht verständlich

1971. 227 Seiten. Mit 76 Abbildungen und 16 Tabellen.
Ganzleinen DM 35,—
ISBN 3-87853-030-7

Dozent Dr.-Ing. Heinrich Schröder Elektrische

Nachrichtentechnik
I. Band: Grundlagen, Theorie und Berechnung passiver Übertragungsnetzwerke
1974. 650 Seiten. Mit 392 Abbildungen, 7 Tabellen, 536 Formeln, 48 Rechenbeispielen und 97 durchgerechneten Aufgaben.
Ganzleinen DM 47,—
ISBN 3-87853-026-9

Dozent Dr.-Ing. Heinrich Schröder Elektrische

Nachrichtentechnik
II. Band: Röhren und Transistoren mit ihren Anwendungen bei der Verstärkung, Gleichrichtung und Erzeugung von Sinus-schwingungen

1974. 603 Seiten. Mit 411 Abbildungen, 14 Tabellen, 48 Rechenbeispielen und 60 Aufgaben.
Ganzleinen DM 47,—
ISBN 3-87853-027-7

Dozent Dr.-Ing. Heinrich Schröder, Dozent Dipl.-Ing. Gerhard Feldmann, Dozent Dr.-Ing. Günther Rommel Elektrische

Nachrichtentechnik
III. Band: Grundlagen der Impulstechnik und ihre Anwendung beim Fernsehen
1973. 764 Seiten. Mit 549 Abbildungen, 59 Rechenbeispielen und 22 Aufgaben.
Ganzleinen DM 52,50
ISBN 3-87853-028-5

Peter Stüber Praxis der Schmalfilmvertonung

demonstriert an Siemens-Geräten.
1963. 52 Seiten. Mit 12 Abbildungen.
Broschiert DM 9,50
ISBN 3-87853-029-3

Zeitschriften

FUNK-TECHNIK
Monatlich 2 Hefte.
Abonnementspreis vierteljährlich DM 20,—

FERNSEH- UND KINO-TECHNIK
Offizielles Organ der Fernseh- und Kinotechnischen Gesellschaft
Monatlich 1 Heft
Abonnementspreis vierteljährlich DM 18,—

LICHTTECHNIK
Beleuchtung/Installation
Organ der Lichttechnischen Gesellschaft e. V.
Monatlich 1 Heft
Abonnementspreis vierteljährlich DM 20,—

Hüthig & Pflaum Verlag

8000 München 2
Postfach 20 19 20
6900 Heidelberg 1
Postfach 10 28 69

Auslieferung:
HELIOS Literatur-Vertriebs-GmbH
1000 Berlin 52
Eichborndamm 141-167

Überlebensstrategien für den mittelständischen Fach-Großhandel

Ein kürzlich veröffentlichter Beitrag des Ifo-Instituts hat in Großhandelskreisen Aufsehen erregt¹⁾.

Die These, daß ein Jahresumsatz von 10 Mio. DM auf längere Sicht wohl schon als Untergrenze für ein alle marktrelevanten Großhandelsfunktionen wahrnehmendes Unternehmen angesehen werden muß, hat Fachverbände und Firmen aufgeschreckt. Gilt diese Umsatzschwelle auch für den Großhandel mit Rundfunk-, Fernseh- und Phonogeräten? Welche Überlebenschancen haben Firmen, die diese Umsatzgröße wesentlich unterschreiten und welches sind die ihnen zur Verfügung stehenden unternehmenspolitischen Strategien?

Die Situation der Branche

Die Größenstruktur im Großhandel mit Rundfunk-, Fernseh- und Phonogeräten ist günstiger als der Durchschnitt aller Großhandelsfachzweige: Der Durchschnittsumsatz je Unternehmen ist mit rd. 5,3 Mio. DM (1972) nahezu doppelt so hoch (3,9 Mio. DM). Dennoch sind die Größenverhältnisse — gemessen an den betriebswirtschaftlichen Erfordernissen — im Durchschnitt völlig ungenügend. Nach den Ergebnissen der Umsatzsteuerstatistik setzten 1972 nur 11% der Unternehmen unserer Branche mehr als 10 Mio. DM um. Diese 75 Firmen tätigen zusammen fast 75% des gesamten Branchenumsatzes! Mit anderen Worten: Von den insgesamt 660 Rundfunk-, Fernseh- und Phonogroßhändlern liegen 585 Unternehmen unter der 10-Mio.-Grenze, 355 davon (das ist mehr als die Hälfte) tätigen sogar weniger als 1 Mio. DM Jahresumsatz.

Vergleiche mit den Größenklassenstrukturen früherer Jahre zeigen, daß

¹⁾ Meyerhöfer, W.: Kooperation — eine Überlebensstrategie für den mittelständischen Großhandel, in: Ifo-Schnelldienst Nr. 32/1974, S. 5 ff.

der Konzentrationsgrad auch in unserer Branche erheblich zugenommen hat. Das hat im wesentlichen folgende Gründe:

- Die kleinen Unternehmen blieben in ihrem Umsatzwachstum wesentlich zurück, da sie nicht in dem Maße wie die großen Unternehmen in der Lage waren, die vom Markt verlangten Großhandelsfunktionen in voller Breite und Intensität wahrzunehmen.
- Große Einkaufsgesellschaften des Einzelhandels etablierten sich auf der Großhandelsstufe und nahmen insbesondere dem klein- und mittelbetrieblichen Fachgroßhandel Marktanteile ab.
- Das gleiche geschah durch die Hersteller, die werkseigene oder werksgesteuerte Vertriebsseinrichtungen mit teilweise beachtlichen Umsatzgrößen schufen. Ursprünglich als vorgeschaltete Institution zum traditionellen Fachgroßhandel konzipiert, übernahmen sie zunehmend dessen Aufgaben und traten damit in direkte Konkurrenz zu ihm.

Es kann kein Zweifel daran bestehen, daß diese für den traditionellen Fachgroßhandel schmerzliche Entwicklung teilweise auch auf seine mangelnde Anpassungsfähigkeit an die veränderten Marktverhältnisse und auf das Fehlen einer leistungsorientierten Unternehmenspolitik zurückzuführen war. Die kleinen und mittleren Betriebe haben vielfach sogar ihr großhändlerisches Funktionsspektrum eingeschränkt und sind in die Einzelhandelsfunktion ausgewichen.

Funktionserfüllung und Betriebsgröße

Der Großhandel muß sich dessen bewußt sein, daß er nur dann als Marktpartner von Industrie und Einzelhandel gesucht wird, wenn er die gesamte Palette typischer Großhandelsfunktionen „billiger“ zur Verfügung stellen kann als andere Vertriebswege.

Die elektrotechnische Industrie sieht als Voraussetzung für eine längerfristige Zusammenarbeit — nach Erhebungen des Ifo-Instituts im Jahre 1974 — vor allem eine qualifizierte Unter-

nehmensführung, ein gut strukturiertes Sortiment und einen funktionsfähigen Außendienst an. Recht häufig wurden darüber hinaus eine umfassende Beratungs- und Informationsfunktion (gegenüber den Abnehmern), ausreichende Lagerkapazitäten und gute Lagerorganisation, ein fester Kundentamm, ein günstiger Standort sowie ein leistungsfähiger Kundendienst angesehen.

Die meisten dieser Voraussetzungen sind optimal nur im Rahmen relativ großer Betriebseinheiten zu erfüllen. So läßt sich eine qualifizierte Unternehmensführung infolge der sehr stark gestiegenen Anforderungen heute nur noch durch personelle Spezialisierung erreichen, die praktisch nur in einem größeren Unternehmen zu realisieren ist.

Das gleiche gilt für Marktbearbeitung und Kundenbetreuung. Der inzwischen erreichte Sortimentsumfang mit den enorm gestiegenen Anforderungen an das technische Fachwissen der Außendienstmitarbeiter machen die Bearbeitung des Marktes durch einen „allrounder“ immer schwieriger. Auch rationale Lagerhaltung ist bei dem gegebenen Sortimentsumfang nur im Rahmen relativ großer Betriebseinheiten zu erreichen. Zur rationellen Abwicklung zahlreicher Verwaltungs- und Organisationsaufgaben wie generell zur Überwachung und Steuerung der betrieblichen Abläufe erweist sich immer mehr der Einsatz einer EDV-Anlage als unumgänglich. Auch hier spielt die Betriebsgröße wegen des relativ hohen Kostenanteils eine große Rolle.

Zusammenfassend läßt sich sagen, daß große Betriebe in der Mehrzahl einen breiteren Leistungsfächer anbieten (horizontale Funktionsausweitung). Darüber hinaus erfüllen sie vielfach Funktionen mehrerer Distributionsstufen (vertikale Funktionsausweitung). Die Intensität der Funktionserfüllung — über die gesamte Funktionenpalette hin gesehen — ist in der Regel größer als bei kleinen Betrieben. Mit steigender Betriebsgröße nimmt außerdem die Produktivität zu, wodurch eine kostenentlastende Wirkung auf den Umsatz eintritt. Daraus ergeben sich bessere Voraussetzungen zur Rationalisierung und zur Harmonisierung der Teilkapazitäten sowie größere Degressions-effekte bei den Fixkosten, die auch im Rundfunk-, Fernseh- und Phonogroßhandel den weitaus überwiegenden Teil sämtlicher Handlungskosten ausmachen.

Die Betriebsgröße erweist sich somit als Schlüssel zur Leistungssteigerung und Rationalisierung im Großhandel.

10 Mio. DM ist die Schwelle für zukunftssträchtige Betriebsgrößen

Die Frage nach der optimalen Betriebsgröße in einem Wirtschaftsbereich oder einer Branche ist schwer zu beantworten, da zahlreiche andere Strukturmerkmale die Rentabilität, die letztlich entscheidend für das Überleben am Markt ist, beeinflussen. So kann eine Firma mit einem relativ schmalen, aber tief gegliederten Sortiment, das sich auf einen entsprechenden Kundenkreis spezialisiert hat, sicherlich mit einer geringeren Umsatzgröße ebenso ausreichende Erträge erwirtschaften wie ein Vollsortimenter mit wesentlich höherem Jahresumsatz. Eine bedeutende Rolle spielt auch die regionale Wettbewerbssituation.

Im Durchschnitt des Rundfunk-, Fernseh- und Phonogroßhandels scheint jedoch unter Berücksichtigung aller Einflußfaktoren der vom Ifo-Institut genannte Jahresumsatz von 10 Mio. DM keinesfalls zu hoch gegriffen zu sein. Von der Elektroindustrie werden vielfach sogar wesentlich höhere Anforderungen an die Betriebsgröße des Fachgroßhandels gestellt. Eine entsprechende Herstellerbefragung durch das Ifo-Institut ergab einen Durchschnittswert von 15 Mio. DM, wobei die Angaben allerdings stark streuten.

Grundsätzlich läßt sich sagen, daß mit zunehmender Größe der Hersteller der Anspruch an die Unternehmensgröße des Großhandels beträchtlich zunimmt.

Wie eingangs gezeigt wurde, erfüllen derzeit — pauschal betrachtet — fast 90% der in der Umsatzsteuerstatistik als Fachgroßhändler registrierten 660 Unternehmen nicht die für eine umfassende Funktionsübernahme erforderlichen Voraussetzungen an die Betriebsgröße. Welche Möglichkeiten stehen diesen Firmen offen, um den ohne Zweifel weiter steigenden Anforderungen an die Erfüllung der Großhandelsfunktion gerecht zu werden und damit längerfristig im Markt zu bleiben?

Drei Strategien zum Überleben

Drei Strategien stehen den Großhandelsunternehmen prinzipiell zur Verfügung, die Betriebsgröße auf das erforderliche Niveau anzuheben oder den Effekt einer entsprechenden Betriebsgrößenausweitung zu erreichen:

- Umsatzexpansion aus eigener Kraft
- Spezialisierung
- Zwischenbetriebliche Zusammenarbeit und Unternehmensfusion.

Die Umsatzexpansion aus eigener Kraft scheint nur in den Fällen vertretbar, in denen es einem Unternehmen ge-

lingt, über eine Intensivierung des Leistungsangebots in relativ kurzer Zeit das gesteckte Umsatzziel zu erreichen. Dies dürfte nur für relativ wenige Unternehmen ein gangbarer Weg sein, da gerade bei kleinen und mittleren Unternehmen Ertragskraft und unternehmerische Qualifikation vielfach nicht ausreichen, ein leistungsförderndes Investitionsprogramm in Gang zu setzen.

Der Weg, über eine aggressive Preispolitik zu dem gesteckten Umsatzziel zu gelangen, ist unter betriebswirtschaftlichen Überlegungen mit Gefahren verbunden, da in diesem Falle die Ertragsentwicklung hinter der Umsatzentwicklung zurückbliebe und die Finanzierung des Umsatzwachstums wie generell des gesamten Umsatzprozesses rasch auf unüberwindbare Schwierigkeiten stoßen würde. Bei den knappen Gewinnspannen des Großhandels wären ohnehin nur minimale Preiszugeständnisse möglich, die kaum zu wesentlichen Umsatzsteigerungen führen würden. Lediglich durch spürbare Rationalisierungserfolge ließe sich ein größerer Spielraum für die Preispolitik zurückgewinnen — ein Weg, der aber in der Regel wiederum nur den ertragsstärkeren Großbetrieben offensteht.

Auch die Diversifikation, also die Betätigung auf anderen Produktmärkten, ist kein Weg zur Größe für den kleinbetrieblich strukturierten Großhandel; er ist nur gangbar für solche Unternehmen, die in ihrem angestammten Tätigkeitsfeld von der Betriebsgröße her bereits die Voraussetzungen für volle Funktionstüchtigkeit mitbringen und auch in der Lage sind, in den neuen Produktmarkt mit einem entsprechenden Kaliber einzusteigen.

Die zweite Überlebensstrategie heißt **Spezialisierung**. Hierbei handelt es sich um eine gezielte Einschränkung des Leistungsumfanges, was — betriebswirtschaftlich gesehen — die gleichen Wirkungen haben kann wie eine Umsatzausweitung bei konstantem Leistungsangebot.

Die Realisierung dieser Strategie stellt hohe Anforderungen an die Unternehmensleitung, handelt es sich doch nicht einfach um eine willkürliche Verringerung des Leistungsangebots, sondern um eine gezielte, auf die Nachfrage hin ausgerichtete Zusammenstellung und Begrenzung des Angebotsbündels in horizontaler und/oder vertikaler Richtung bei gleichzeitiger Intensivierung des verbleibenden Funktionspakets. Sie wird nur für relativ wenige Großhandelsfirmen der richtige Weg sein, nämlich solche, die über ein entsprechendes Nachfragepotential in dem en-

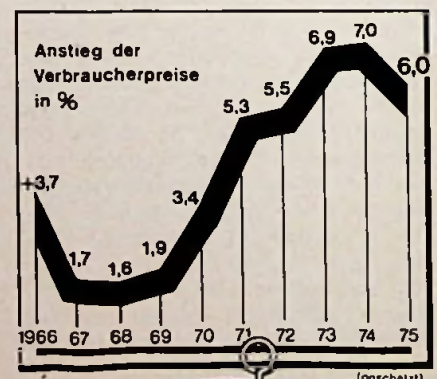
geren Einzugsbereich ihres Standortes verfügen.

Von Bedeutung für das Marktgeschehen kann eine auf kooperativer Basis durchgeführte Sortimentsspezialisierung auf regionaler Ebene sein. Nicht übersehen werden darf jedoch, daß mit jeder Spezialisierung neben betriebswirtschaftlichen Vorteilen auch eine erhebliche Zunahme des allgemeinen Betriebsrisikos verbunden ist.

Nach Erhebungen des Ifo-Instituts aus dem Jahre 1974 hat immerhin ein Viertel aller Rundfunk-, Fernseh- und Phonogroßhändler eine starke Spezialisierung als sortimentspolitische Grundkonzeption. Es muß allerdings bezweifelt werden, daß dabei durchweg die genannten Anforderungen erfüllt werden. In vielen Fällen dürfte es sich dabei lediglich um eine Sortimentsbereinigung handeln (Eliminierung von sogenannten Langsamdrehern, mit geringen Handelsspannen ausgestatteten Artikeln sowie Nebensortimenten).

Als dritte und letzte Möglichkeit, die notwendigen Betriebsgrößeneffekte zu erzielen, ist schließlich die **Kooperation** anzusehen. Sie ist für die meisten Firmen des Rundfunk-, Fernseh- und Phonogroßhandels der am ehesten gangbare Weg. Diese Strategie wird deshalb in einem weiteren Beitrag dargestellt werden. ■

ÜBER DEN PREISBERG



Kaufkraftverlust der D-Mark 1966-1975





DIVO 3362

Das neue Digital-Multimeter – klein, handlich, zuverlässig

In der Digitalserie von NORDMENDE ist dieses Multimeter wegen seines übersichtlichen Aufbaus und seiner kompakten Abmessungen besonders gefragt.

Nicht zuletzt sein günstiger Preis macht es zum idealen Bestandteil des modernen Meßplatzes.

Kurzdaten

- Anzeigebereich
2000 Digits
- DC-Meßbereiche
1,000 V ... 1000 V
1,000 mA ... 1000 mA
- AC-Meßbereiche
1,000 V ... 1000 V
1,000 mA ... 1000 mA
- Frequenzbereich
30 Hz ... 20 kHz
- Widerstandsbereiche
1 k Ω ... 10 M Ω
- Übersichtliche Ziffernanzeige
- Sonderzubehör für
Hochspannungsmessungen

**Wo Zuverlässigkeit
zum Begriff wird**

Bitte fordern Sie unsere
ausführlichen Unterlagen an.

Norddeutsche Mende Rundfunk KG
Bereich Meßgeräte – Industrie-Elektronik
28 Bremen 44, Postfach 44 83 60

NORDMENDE
electronics

Bericht von der electronica 74

(Teil II)

HF-Halbleiter für die Unterhaltungselektronik

Auch auf dem Sektor HF-Anwendungen brachte die electronica 74 interessante Neuerungen. Dazu gehören integrierte Schaltungen für Fernseh- und Rundfunkempfänger, aber auch Transistor-Arrays mit Einzeltransistoren für UKW-Geräte. Daneben sah man verschiedene neue HF-Transistoren und Dioden.

Interessant für das Mikrowellen-Fernsehen der 80er Jahre sind die Mikrowellen-Silizium-Halbleiterdioden von AEG-Telefunken. Die Einführung der MIC-Technik (microwave integrated circuits) im Mikrowellenbereich bis zu 15 GHz machte es notwendig, dafür geeignete Bauelemente zu entwickeln. Für die Verwendung in derartigen Mikrowellenschaltungen werden nun Silizium-Halbleiterdioden in LID-Bauform gefertigt. Die LID-Diode (leadless inverted device) besteht aus einer etwa 1 mm langen Keramikbrücke, die in einer Mulde den kontaktierten Siliziumchip aufnimmt. Sie wird direkt in die Schaltung eingelötet. Vier Typen stehen zur Verfügung. Sie unterscheiden sich durch den Anwendungsbereich als Mischer oder Frequenzvervielfacher und durch ihre technischen Daten.

Preisgünstige MOSFETs in Plastikgehäusen bietet nunmehr General Instrument Europe an. Die neue MEM-630-Typenreihe ist eine einfachere Version der MEM-616-Typenreihe. Es handelt sich dabei um N-Kanal-Dual-Gate-MOS-Transistoren vom Verarmungstyp mit monolithisch integrierten Schutzdioden zwischen Gate und Source gegen überhöhte Eingangsspannungen. MEM 630 ist für Anwendungen in HF-Verstärkern und FM-Radios (Leistungsverstärkung $G_{pN} = 19$ dB; Rauschzahl = 2,5 dB bei 105 MHz) bestimmt. MEM 631 eignet sich für VHF-Verstärker und abstimmbare HF-Verstärker (TV-Tuner und 44-MHz- oder 10,7-MHz-ZF-Verstärker); typisch sind $G_{pN} = 19$ dB und Rauschzahl = 3,5 dB bei 200 MHz. MEM 632 eignet sich für Anwendungen in HF-Stufen und VHF-Mischstufen sowie in TV- und FM-Tuner-Mischstufen wegen der hohen Mischverstärkung von 20 dB (105 MHz auf 10,7 MHz); die Mischverstärkung von 200 MHz auf 44 MHz beträgt 17 dB. Im Vergleich zu anderen Halbleiterbauelementen haben die

neuen MOS-FETs Vorteile: geringen Einschaltwiderstand, niedrige Gate-Drain-Kapazität, hohe Schaltgeschwindigkeit, kurze Einschwingzeit und einfachen Schaltungsaufbau.

Bei den neuen Varaktor-Dioden der Baureihe VUE von ITT Bauelemente (Bild 1) handelt es sich um Step-Recovery-Dioden vom Mesa-Typ mit epitaxialer Siliziumstruktur und oxidgeschützter Sperrschicht. Entwickelt wurden diese Dioden speziell für Frequenzvervielfacher im Gigahertzbereich. Die typische Ausgangsfrequenz liegt je nach Anwendungsfall im Bereich von 4...8 GHz bis 10...14 GHz. Die angebotenen Typen (VSA 413 H, VSA 417 H, VYH 413 H und VYA 417 H) sind Abstimmioden mit hohem Gütefaktor ($Q = 1000$ für die Typen 413 H, $Q = 800$ für die Typen 417 H). Sie eignen sich für Frequenzen im VHF-, UHF- und Mikrowellenbereich.

Auf der electronica stellte Motorola den ersten 60-W-UHF-Transistor (225...400 MHz) vor. Bemerkenswert

sind die Gold-Metallisierung und das eingebaute Impedanz-Anpassungssystem. Dieser Transistor mit der Typenbezeichnung MRF 306 hat 8 dB Mindestverstärkung, ist für alle Last-Fehlanpassungen unter Berücksichtigung aller Phasenwinkel mit einem VSWR von 30:1 hundertprozentig getestet und für 28 V ausgelegt. Die Eingangsimpedanz variiert von $(0,7 + j1,9)$ Ohm bei 225 MHz bis $(2,4 + j3,4)$ Ohm bei 400 MHz, während sich bei gleichem Frequenzbereich die Ausgangsimpedanz von $(2,9 - j1,8)$ Ohm bis $(2,9 + j0,2)$ Ohm erstreckt. Die Werte für die Eingangsimpedanz ergeben sich durch die vorteilhafte Doppel-Anpassungstechnik, die dem MRF 306 ein sehr gutes Breitbandverhalten verleiht. Bei konventionellen und leistungsfähigen HF-Bauelementen ist die reelle Eingangsimpedanz normalerweise kleiner als 1Ω . Daraus resultiert ein hohes Q, das die Bandbreite dieses Bauelements begrenzt. Ein dem MRF 306 intern zugeordneter Mehrzellen-MOS-Kondensator ist Teil eines Widerstandsnetzwerks, das die Eingangsimpedanz auf einen brauchbaren Wert anhebt und damit die hervorragenden Breitbandcharakteristiken sichert. Die Gold-Metallisierung verhindert die normalerweise auftretende Metalwanderung infolge hoher Stromdichten. Dadurch erhält man eine hohe Zuverlässigkeit.

Ein neues integriertes Hochfrequenz-NPN-Transistor-Array für Kleinsignalanwendungen bei Frequenzen bis zu 500 MHz stellte RCA vor. Dieser neue Baustein mit der Typenbezeichnung CA 3127 E besteht aus fünf voneinander unabhängigen Silizium-NPN-Transistoren für allgemeine Anwendungen, die auf ein gemeinsames monolithisches Substrat aufgebracht sind. Aus dem monolithischen Aufbau ergibt sich eine gute Übereinstimmung der elektrischen und thermischen Kennwerte der fünf Einzeltransistoren. Die Spannungsverstärkung als Funktion der Frequenz für Kollektorströme zwischen 0,2 und 5 mA ist im Bild 2 dargestellt. Getrennte An-

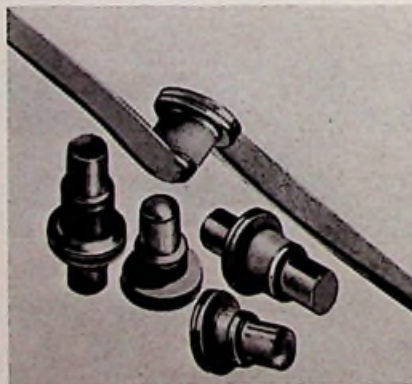
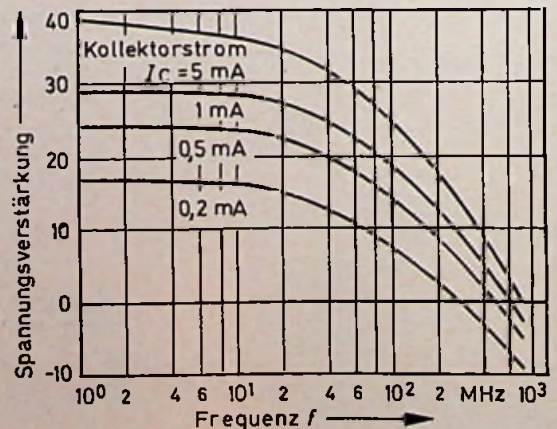


Bild 1. Neue Varaktor-Diode für den Frequenzbereich 4 bis 14 GHz (ITT-Intermetall)

Bild 2. Spannungsverstärkung des neuen NPN-Transistor-Array CA 3127 E von RCA als Funktion der Frequenz (Kollektor-Emitter-Spannung $U_{CE} = 6$ V, Lastwiderstand $R_L = 3$ k Ω , Umgebungstemperatur $T_U = 25$ °C)



schlußverbindungen zu den Elektroden aller Einzeltransistoren sowie zum gemeinsamen Substrat geben größtmögliche Freiheit bei der Schaltungsentwicklung. Jeder der vollständig voneinander isolierten Einzeltransistoren zeichnet sich durch niedriges $1/f$ -Rauschen sowie durch ein Verstärkungs-Bandbreite-Produkt von über 1 GHz aus. Zu den typischen Anwendungen des CA 3127 E gehören UKW-Verstärker, UKW-Mischstufen, Kombinationen mehrerer Schaltungsfunktionen, wie zum Beispiel kombinierte Vor-, Misch- und Oszillatorstufen, ZF-Konverter, ZF-Verstärker, Synthesizer und Kaskadenverstärker. Der CA 3127 E wird in einem Dual-In-Line-Plastikgehäuse mit 16 Anschlüssen geliefert und kann im Temperaturbereich von -55°C bis $+125^\circ\text{C}$ betrieben werden.

Vier neue Typenreihen von Siliziumgleichrichtern, mit kurzer Erholzeit für 50...400 V, vorgesehen unter anderem für den Einsatz als Hochfrequenzgleichrichter, Freilaufdioden und andere Hochfrequenzanwendungen bei Strömen bis zu 30 A, bietet *RCA Solid State-Europe* an. Die vier Typenreihen umfassen 40 Gleichrichter (6-, 12-, 20- und 30-A-Typen) mit 200 ns Erholzeit.

Die 6-A-Typen und die 12-A-Typen werden in hermetisch abgeschlossenen DO-4-Gehäusen, die 20-A-Typen und die 30-A-Typen in hermetisch abgeschlossenen DO-5-Gehäusen geliefert. Alle Typenreihen umfassen Typen mit normaler Polung (Katode mit Montagebolzen verbunden) sowie Typen mit umgekehrter Polung (Anode mit Montagebolzen verbunden). Die zulässigen Spitzenspannungen betragen 50,

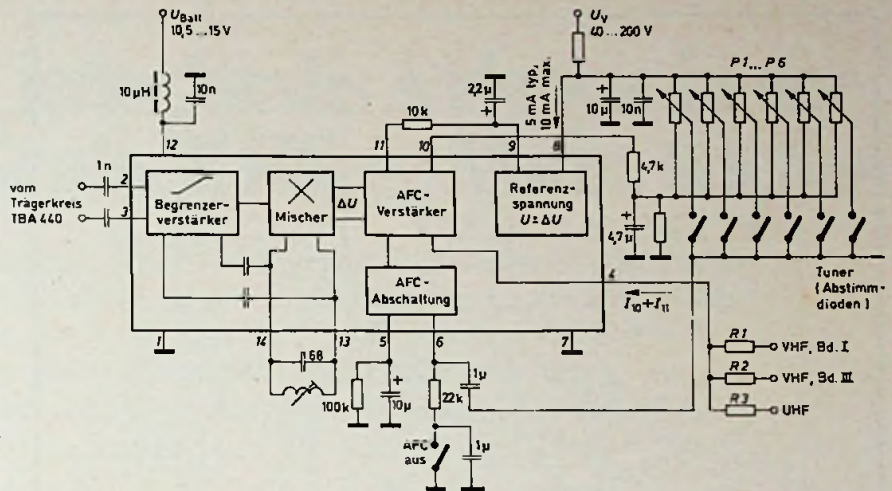


Bild 4. Applikationsbeispiel für die integrierte Schaltung TCA 890 (Siemens)

100, 200, 300 und 400 V. Die Typen mit umgekehrter Polung (in der Typenbezeichnung durch den Anhang „R“ gekennzeichnet) eignen sich für Anwendungen, bei denen die Anode auf Erdpotential betrieben werden muß.

Mit den Silizium-PNP-Transistoren BF 506 und BF 509 vervollständigt SGS-ATES das HF-Transistor-Programm für Tunerschaltungen (Bild 3). Während der BF 506 speziell für den Einsatz in Misch- und Oszillatorstufen entwickelt wurde, eignet sich der BF 509 wegen seiner hervorragenden Rauscheigenschaften ($NF = 2,5 \text{ dB}$) und spezifizierten Regelcharakteristik besonders für Vorstufen. Die technischen Eigenschaften der beiden Typen BF 506 und BF 509 gegenüber PNP-Germanium- oder NPN-Silizium-Transistoren prädestinieren sie für die Neuentwicklung von VHF-Tunern. Selbst in bereits bestehenden Schaltungen ist der direkte Austausch gegen Germaniumtypen problemlos möglich. Im Vergleich zu äquivalenten NPN-Silizium-Transistoren haben der BF 506 und der BF 509 eine wesentlich bessere Rauschzahl. In einer Gegenüberstellung zu PNP-Germanium-Transistoren sind die größere Zuverlässigkeit infolge der in hohem Maße verbesserten thermischen Eigenschaften, der höheren Durchbruchspannung und der nahezu von der Temperatur unabhängigen Rauscheigenschaften besonders hervorzuheben.

In letzter Zeit ist der Wunsch nach einer AFT-(automatically fine tuning-) Schaltung in Fernsehgeräten größer geworden. Siemens entwickelte hierfür die integrierte Schaltung TCA 890 (Bild 4). Sie enthält einen Begrenzerverstärker und einen Mischer, der mit einem externen abstimmbaren Kreis

(38,9 MHz) die am Trägerkreis des TBA 440 P/N verfügbare Frequenz vergleicht. Der Ausgang des Mixers ist ein Gegentaktausgang. Bei der Frequenzdifferenz Null ist dieser Ausgang stromlos, bei Verstimmung nach höheren oder niedrigeren Frequenzen wird der Strom positiv beziehungsweise negativ. Ein zusätzlich integriertes Referenzspannungselement regelt entsprechend der Frequenzverstimmung die auf die Abstimm-dioden gelangende Spannung nach. Bei Abstimmung der einzelnen Empfangskanäle ist es möglich, durch die am Schleifer der Speicherpotentiometer entstehende Spannungsänderung die AFT automatisch abzuschalten. Die Einschaltverzögerung der AFT nach dem Abstimmvorgang kann durch ein RC-Glied extern bestimmt werden.

Der Siemens-Typ TCA 440 ist ein bekannter und vielverwendeter Baustein für den Einsatz im AM-Teil von Rundfunkempfängern. Basierend auf den Erfahrungen mit der TCA 440, ist ein neuer Baustein entwickelt worden, der neben einem größeren Integrationsumfang (enthält auch den Demodulator) auch durch einige andere Detaillösungen vom Typ TCA 440 abweicht. So ist beispielsweise bei der TDA 1046 die Möglichkeit gegeben, zwischen HF-Vorstufe und Mischstufe einen LC-Kreis anzuschließen. Neben dem neuen Typ TDA 1046 bleibt auch der TCA 440 weiter im Programm. Bild 5 zeigt ein Anwendungsbeispiel. Wenn die Schaltung ohne Zwischenkreis arbeiten soll, ist Anschluß 12 über den gestrichelt gezeichneten Widerstand mit $+U_s$ zu verbinden.

Die typische Steilheit von 12 mA/V und eine außergewöhnlich niedrige Rückwirkungskapazität haben die



Bild 3. Chip des neuen HF-Transistors BF 506 (SGS-Ates)

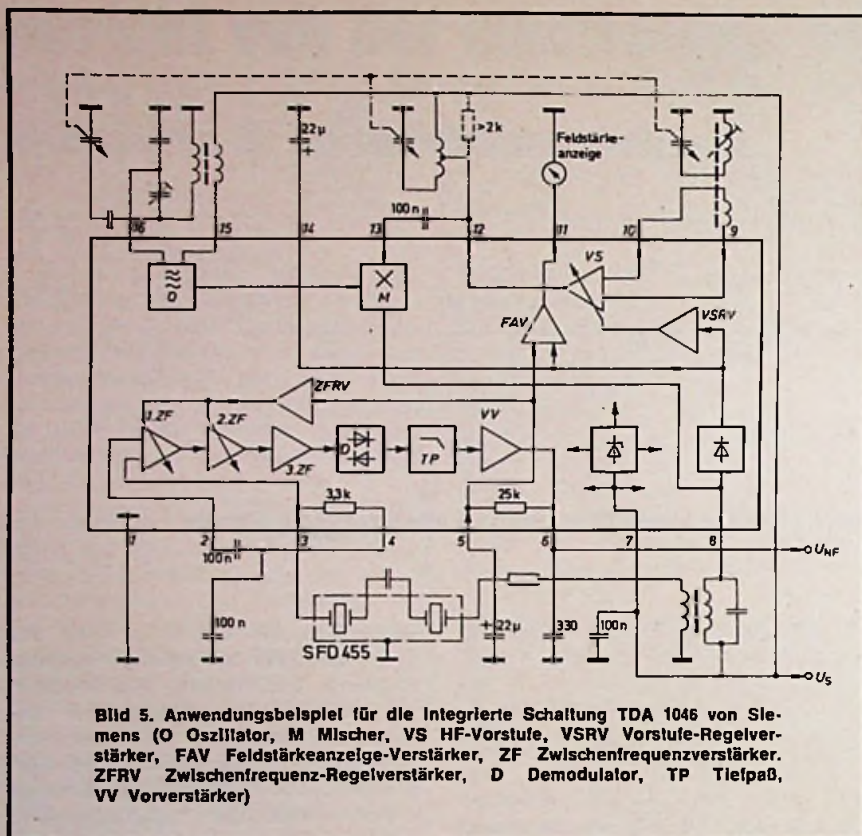


Bild 5. Anwendungsbeispiel für die Integrierte Schaltung TDA 1046 von Siemens (O Oszillator, M Mischer, VS HF-Vorstufe, VSRV Vorstufe-Regelverstärker, FAV Feldstärkeanzeige-Verstärker, ZF Zwischenfrequenzverstärker, ZFRV Zwischenfrequenz-Regelverstärker, D Demodulator, TP Tieftaß, VV Vorverstärker)

neuen Dual-Gate-MOSFETs 3N201 bis 3N203 von *Siliconix*, in der Bundesrepublik Deutschland und West-Berlin vertreten durch Ing. Erich Sommer Elektronik GmbH. Sie eignen sich besonders für Eingangs- und ZF-Verstärkerstufen in Rundfunk- und Fernsehempfängern. Der 3N201 ist für VHF-Vorverstärker spezifiziert und hat bei 200 MHz zwischen 15 dB und 25 dB Verstärkung mit einer Rauschzahl von 4,5 dB. Der 3N202 hat als Mischer von 200 MHz auf 45 MHz eine Verstärkung zwischen 15 dB und 25 dB und der 3N203 als Verstärker bei 45 MHz eine Verstärkung zwischen 20 dB und 30 dB mit einer Rauschzahl ≤ 6 dB. Alle drei Typen sind in dem Metallgehäuse TO 72 eingebaut und durch entgegengesetzt gepolte Z-Dioden an beiden Gate-Anschlüssen gegen Zerstörung durch statische Aufladungen geschützt. Gate 1 ist bei allen Typen die Steuerelektrode; sie erhält keine oder eine fest eingestellte Vorspannung. Mit der Spannung am Gate 2 läßt sich die Verstärkung regeln. Bei +0,5 V Vorspannung am Gate 1 ändert sich die Steilheit bei einer Spannungsänderung zwischen 0 V und +6 V am Gate 2 von 0 auf 14 mA/V.

Verschiedene neue UHF-Dual-Gate-MOSFETs brachte *Texas Instruments Deutschland* heraus. Der BF 905 ist eine N-Kanal-MOSFET-Tetrode für den

Einsatz in kreuzmodulationsfesten Fernseh-Tunern. Er eignet sich sowohl für geregelte HF-Vorstufen als auch für fremdgesteuerte Mischstufen bis 1000 MHz. Der BF 905 eignet sich ferner für Sourceschaltungen mit abgestimmtem Vorkreis. Die niedrige UHF-Eingangsimpedanz von 600 Ω läßt sich einfach und ohne große Spannungsüberhöhung an Antenneneingangsimpedanzen zwischen 50 und 75 Ω anpassen. Damit ergeben sich in praktischen Schaltungen Kreuzmodulationswerte von 100 mV bis 1 V, je nach Lage des Störsenders. Der Regelspannungshub ist 5...6 V; für maximale Verstärkung sind 4 V erforderlich. Die Regelpolarität ist wie bei PNP-Transistoren negativ. Um negative Spannungen zu umgehen, kann man das Sourcepotential durch einen entsprechenden Widerstand um etwa 2 V anheben. Damit werden Regelspannungen von 6 bis 0 V beziehungsweise 0,5 V erforderlich. Die Sicherheit gegenüber Spannungsspitzen durch Blitzeinwirkung oder statische Aufladungen ist sowohl durch die monolithischen Z-Dioden als auch durch den selektiven UHF-Eingangskreis gegeben. Das neuentwickelte T-Pack-Gehäuse ist auf optimale HF-Eigenschaften ausgelegt und ermöglicht bei entsprechender Montage eine Trennung von Ausgangs- und Eingangskreis im UHF-Tuner.

Der neue BF 900 ist eine für UKW- und VHF-Tuner entwickelte MOSFET-Tetrode mit 2 dB Eigenrauschzahl bei 200 MHz. Die geringen Eingangs- und Ausgangskapazitäten lassen eine unproblematische Auslegung der Kreise zu. Der BF 900 ist für geregelte HF-Vorstufen geeignet. Außerdem läßt er sich wegen der hohen Steilheit und niedrigen Rauschzahl als fremdgesteuerter Mischer bei 900 MHz einsetzen. Der Regelhub ist 40 dB bei einer Spannung von +4 V bis -2 V beziehungsweise +6 V bis 0 V bei um 2 V erhöhtem Sourcepotential. Als additiver Mischer ist der Oszillatorspannungsbedarf am Gate 1 0,5 V. Streuungen in der Mischverstärkung werden durch einen Sourcewiderstand von 150 bis 390 Ω auf ein Minimum reduziert. WWD

Neue Nordmende-Garantieurkunde

Die neuen Nordmende-Garantieurkunden, die seit Produktionsbeginn 1975 den Erzeugnissen der Bremer Werke beiliegen, wurden in Abstimmung mit dem Deutschen Radio- und Fernseh-Fachverband (DRFFV), Köln, erstellt. Ihr Text ist in allgemeinverständlicher Sprache gehalten. Die Garantieleistungen sind klar gegliedert nach

- Garantiedienst des Fachhändlers,
 - Materialgarantie des Herstellers,
 - Besondere Garantiebestimmungen,
 - Allgemeine Garantiebestimmungen.
- Der Kunde erkennt also sofort, daß sein Fachhändler den Garantiedienst ausübt und welche Leistungen Nordmende als Hersteller des Geräts beziehungsweise die übrigen Hersteller erbringen. Außerdem ist die Regelung der Nebenkosten — ein oft strittiger Punkt — klar definiert nach
- An- und Abtransport bei Reparaturen in der Werkstatt,
 - Fahrten bei Reparaturen am Aufstellungsort des Erzeugnisses,
 - Verpackung,
 - Arbeitslohn.

Hier kreuzt der Fachhändler an, was er gemäß Vereinbarung mit dem Käufer berechnet. Damit wird einem vielseitigen Wunsch des Fachhandels entsprochen. Bei den Geräten, bei denen die Garantieurkunde Bestandteil der Bedienungsanleitung ist, wird in Zukunft ebenfalls der neue Text verwendet.

Aus dem Text der Garantieurkunde geht eindeutig hervor, daß der Fachhändler den Garantiedienst in eigener Verantwortung leistet, daß Nordmende die Ersatzteile aufgrund der Nordmende-Material-Garantie liefert und daß für die Leistungen des Fachhändlers die schriftlich zwischen dem Kunden und seinem Fachhändler getroffenen Vereinbarungen gültig sind.

Jetzt kann jeder Verdis Aida wie in der Mailänder Scala, 1. Rang, Mitte, erleben.

Mit dem electronic center 6001 hifi von Telefunken erlebt man die Musik wie in den Opernhäusern der ersten Klasse: und zwar im 1. Rang, Mitte. Das einzige, was unser electronic center 6001 hifi nicht bieten kann, ist das Hüsteln der Nachbarn. Dafür aber eine Menge andere Gründe, die beweisen, daß diese Kompaktanlage wohl das raffinierteste Electronic-Paket Deutschlands ist.

Musikleistung: 2×60 Watt. Nennausgangsleistung: 2×35 Watt. Klirrfaktor: $\leq 0,2\%$. Übertragungsbereich: $20 - 22000$ Hz $\pm 1,5$ dB. 16 integrierte Schaltkreise (ICs). Fremdspannungsabstand: ≥ 60 dB. 7 UKW-Stationstasten und Umschaltung der Wellenbereiche in Sensor-Technik. Elektronische Umschaltung von den UKW-Stationstasten auf die Hauptabstimmung. Quadro-Raumklang schaltbar. Computer-AFC, schaltbar. Elektronische Sicherung der Endstufen. Reserveeingang für alle Tonquellen. 3 Sensortasten schalten erschütterungsfrei die Geschwindigkeiten $33\frac{1}{3}$, 45 U/min sowie die Stop-Funktion. Opto-elektronische Endabschaltung mit Tonarmanhebung (keine mechanische Einwirkung auf den Tonarm). Druckguß-Plattenteller, 305 mm \varnothing , Gewicht: 2,4 kg. Elektronische Drehzahlfeineinstellung: $\pm 5\%$. Beleuchtetes Stroboskop für $33\frac{1}{3}$ und 45 U/min. Riemenantrieb mit tachogeregelter Gleichstrommotor. Studio-Tonarm (Ortofon AS 212) mit Handlift.

Technik von Telefunken. Schöne Gehäuse bauen wir natürlich auch.



Neue Technik im Bild

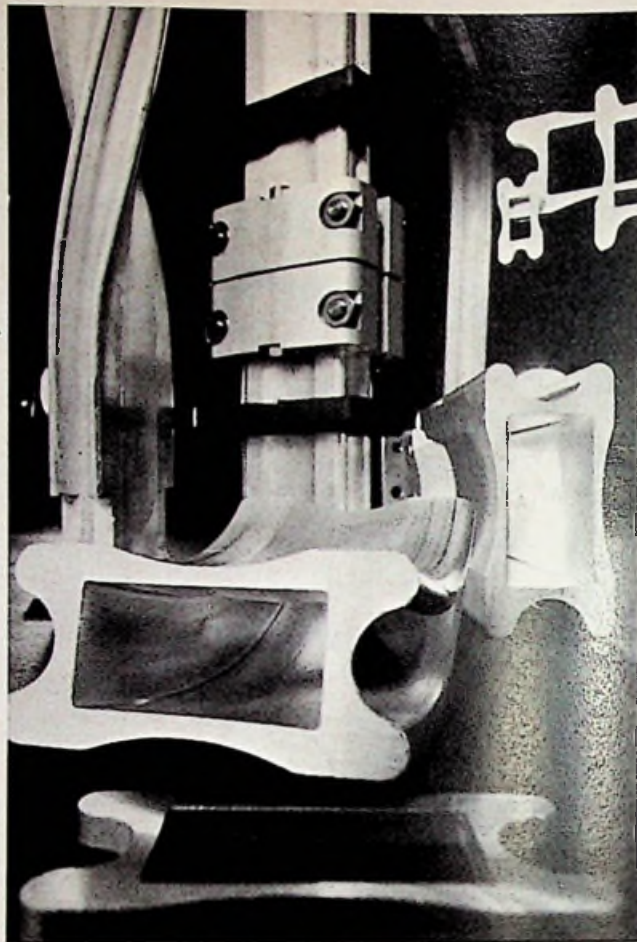
Rechts: Die skurril wirkenden Profile der neuen biege- und verwindbaren Aluminium-Hohlleiter von Siemens sorgen dafür, daß der Innen-Querschnitt auch beim Biegen und Verdrillen beibehalten wird.



Oben: Diese neue Lautsprecherbox „FRM-2“ der amerikanischen Firma Micro/Acoustics Corp. strahlt die hohen Töne mit einem Winkel von 160° – auch in der senkrechten Ebene – ab.

Rechts: In Hamburg nahm die Deutsche Bundespost eine Kabelfernseh-Anlage in Betrieb, die von den Firmen AEG-Telefunken und Bosch gemeinsam errichtet wurde und eine Kabellänge von etwa 25 km hat.

Unten: Die Firma Grundig hat für den rationellen Service an modulbestückten Grundig-Geräten einen neuen Universal-Modulkoffer herausgebracht.



Aufgaben und Probleme der Unterhaltungselektronik

Aus der Vielfalt der Aufgaben und Probleme, denen die Entwicklungsabteilung in einem großen Unternehmen der Unterhaltungselektronik tagtäglich gegenübersteht, griff Telefunken-Direktor Dr.-Ing. Klaus Welland, Leiter der Entwicklung, auf einer Fachpressekonferenz in Hannover einige besonders bemerkenswerte heraus. An der Spitze standen allgemeine Probleme, die nicht gerätespezifisch oder durch Gesetzgebung bedingt sind: Zuverlässigkeit, Einstrahlungsfestigkeit und Röntgenstrahlensicherheit.

1. Zuverlässigkeit

Ein wesentliches Thema in unserer Branche ist die Zuverlässigkeit der Geräte. Gerade die Frühausfälle bereiten Handel und Kunden Ärger und sind bei gestiegenem Gerätevolumen und nicht immer adäquat mitgewachsener Servicekapazität schwer zu meistern. An Service-Erleichterungen hat es nicht gefehlt: das Steckkartenchassis hat sich auch in der Bundesrepublik Deutschland durchgesetzt, Meßschablonen dienen zur leichten Signalverfolgung, und außerdem durchlaufen die Geräte einen Kurzdauerlauf von bis zu 24 Stunden, um einen möglichst großen Teil der Frühausfälle zu erfassen.

Bedauerlicherweise stößt die beste Service-Unterstützung — die Reduzierung der Ausfälle selbst — bisher an ökonomische Grenzen, wenn man beispielsweise die Anforderungen an die Qualität der Bauteile selbst erhöhen will. Ein einfaches Beispiel aus der Wahrscheinlichkeitsrechnung zeigt, daß bei einem Gerät mit etwa 3000 elektrischen Bauteilen und der sehr hohen Bauteil-Gutquote von 99,98% je Bauteil (1:5000) im Mittel nur etwa 50% aller Geräte auf Anhieb in Ordnung sind. Wirtschaftliche Wege, dieses Problem zu beherrschen, kann nur eine neue Technologie weisen: die Modulteknik, das heißt die Symbiose von monolithischen Schaltkreisen mit der Dickschichttechnik. Die auf Keramiksubstrat gedruckten und gebrannten Bauelemente bestehen nicht nur durch ihre um bis zum Hundertfachen bessere Zuverlässigkeit und ihre gute Langzeitstabilität, sondern reduzieren darüber hinaus auch die Anzahl der bei herkömmlicher Technik notwendigen Lötstellen beträchtlich.

Nicht alle Bauelemente lassen sich in dieser Technologie herstellen (beispielsweise Spulen, Filter, große Kondensatoren usw.), jedoch bietet die monolithische Integration Wege, derartige Bauteile rein elektronisch durch druckbare Ersatzschaltungen nachzubilden. Auf der anderen Seite sind natürlich unter wirtschaftlichen Gesichtspunkten auch dieser Technologie Grenzen gesetzt durch die Substratkosten, die Anzahl der Druck- und Brennvorgänge sowie der zusätzlich zu montierenden konventionellen Bauteile. Wenn diese erfolversprechende, die Ausfallrate der Geräte reduzierende Technologie noch nicht allgemein Eingang in die Unterhaltungselektronik gefunden hat, dann ist das eben heute noch durch die oben genannten Faktoren bedingt. Telefunken verwendet schon jetzt — zunächst rein passive — Dickschichtmodule in Hi-Fi- und Fernsehgeräten.

2. Einstrahlungsfestigkeit

Ein nicht so gravierendes Problem ist die oft bemängelte Einstrahlungsfestigkeit der Geräte. Ihr wird aber im Zeitalter der Kabelverteilernetze mehr und mehr Bedeutung zugemessen, und es steht außer Zweifel, daß sich die Industrie im Zeichen steigender „HF-Umweltverschmutzung“ intensiver damit beschäftigen muß. Zu den auch öffentlich gegen die Industrie erhobenen Vorwürfen, sie rationalisiere zu Lasten der Einstrahlungsfestigkeit, sei an dieser Stelle gesagt, daß auf der einen Seite — verglichen mit früher — die Geräte der Unterhaltungselektronik leistungsfähiger, empfindlicher und komfortabler geworden sind, auf der anderen Seite aber die einstrahlenden Sender ihre Leistung vervielfacht ha-

ben (bis zu 3 kW). Zur Zeit kann man, bis reproduzierbare Meßverfahren erarbeitet sind, nur empirisch mit starken Sendern die Einstrahlungsfestigkeit prüfen. Bei Telefunken wird hierfür der 1-kW-Amateursender DK ϕ TH (Telefunken Hannover) benutzt.

3. Röntgenstrahlensicherheit

Abschließend sei zu den allgemeinen Problemen noch kurz die Röntgenverordnung erwähnt, deren Interpretation schon zu Mißverständnissen geführt hat. Nach dieser Verordnung und auch entsprechend der VDE-Vorschrift 0860 ist eine maximale Dosisleistung von 0,5 mR/h in 5 cm Abstand von der Geräteoberfläche zugelassen. Die gesetzlich angeordnete Geräteprüfung durch die Physikalisch-Technische Bundesanstalt (PTB) ergibt bei Farbfernsehgeräten Maximalwerte von 50 μ R/h, das heißt $\frac{1}{10}$ der zugelassenen Dosisleistung. Trotzdem müssen diese Geräte eine behördliche Zulassung haben, muß ein umfangreicher Zulassungsschein in doppelter Ausfertigung den Geräten beigelegt werden und müssen in der Produktion eine hundertprozentige Nachprüfung der Bildröhrenhochspannung und eine 5%ige Stichprobe auf maximale Dosisleistung durchgeführt werden. Die Geräte erhalten zusätzlich auf der Rückwand einen Hinweis, daß „die im Gerät entstehende Röntgenstrahlung ausreichend abgeschirmt ist“ sowie die erteilte Zulassungsnummer. Auch Schwarz-Weiß-Geräte müssen diesen Hinweis erhalten, allerdings ist dafür kein Zulassungsverfahren erforderlich.

4. FM- und AM-Bereiche

Sieht man von der generellen Tendenz ab — auch unter dem Aspekt der Zuverlässigkeitssteigerung —, komplexe integrierte Schaltungen zu verwenden, um damit unter anderem die Bedienung der Geräte zu vereinfachen (Sensoren, Senderspeicher, Ultraschall-Fernbedienung, Kanalanzeigen usw.), so gilt die Aufmerksamkeit beim Rundfunk heute in erster Linie dem UKW-Bereich. Bestrebungen, die AM-Bereiche zu ordnen, sind auf der letzten CCIR-Tagung in Genf in den Ansätzen steckengeblieben. Als einziges Ergebnis ist die internationale Einigung auf ein 9-kHz-Kanalraster zu werten. Vorschläge, mit SSB oder ISB eine echte Neuordnung zu realisieren, stießen auf Ablehnung, nicht zuletzt wegen der Inkompatibilität mit dem bestehenden System. Die Grundlagenentwicklung bei Telefunken wird trotzdem auf diesem Gebiet weiterarbeiten, zumal mehr und mehr Versuchssender Pro-

gramme in SSB und ISB abstrahlen (beispielsweise Hannover, Mainflingen, Beromünster, Wien).

5. Rauschunterdrückung bei UKW-Empfang

Neben der noch andauernden Diskussion mit den Sendeanstalten, ob Kopfkopf-Stereophonie oder Matrix-Quadrophonie vorzuziehen sei, steht als letzte Innovation die Rauschbefreiung von FM-Sendungen¹⁾. Der bereits vom FCC in den USA genehmigte und auch schon praktizierte Einsatz von Kompandern im UKW-Bereich hat ergeben, daß hiermit Verbesserungen des Signal-Rausch-Abstandes bis zu 9 dB möglich sind und für eine Übergangszeit eine gewisse Inkompatibilität in Kauf genommen werden kann — eine Inkompatibilität, die viele Hörer sogar als Qualitätsverbesserung bezeichnen.

Etwas schwieriger liegen die Verhältnisse in der Bundesrepublik Deutschland und Europa. Mit der hier genormten geringeren Pre-Deemphasis von 50 µs, die in Verbindung mit einem Kompander noch wesentlich mehr Höhen bringt, werden sich einmal größere Abweichungen als in den USA gegenüber dem bestehenden System ergeben, zum anderen müßten Steuergeräte mit Expander gegebenenfalls für grenzüberschreitenden Empfang Umschaltmöglichkeiten erhalten, sofern sich nicht ganz Europa auf ein gleiches System einigt. In jedem Fall dürfte es notwendig sein, den bei Tonbandgeräten üblichen Toleranzschlauch von ±2,5 dB einzuengen. Die Anwendung von Kompandern in der Rundfunkübertragungstechnik wird allerdings leichter zu beherrschen sein als beispielsweise bei Cassettengeräten, weil sich Nichtlinearitäten der Frequenzgänge weitgehend vermeiden lassen.

Die entsprechenden Toleranzgrenzen nach DIN 45 500 genügen dann jedoch nicht mehr, wie sich auch bei Cassettengeräten mit Kompandern herausgestellt hat: Gerade noch der Hi-Fi-Norm genügende Bandchargen beispielsweise können derartige Klangverfälschungen hervorrufen, daß hierdurch die Verbesserung im Rauschabstand bei weitem überdeckt wird. Mit Kompandern ausgestattete Steuergeräte hätten natürlich auch noch den Vorteil, daß damit die normale Cassette-Tonbandaufnahme und -wiedergabe im Rauschabstand verbessert und — soweit vorentzerrt — auch Schallplatten abgespielt werden könnten.

¹⁾ Dolby B ermöglicht bessere FM-Rundfunkübertragung. FUNK-TECHNIK Bd. 29 (1974), Nr. 17, S. 601—602, 604—605.

6. Farbbildröhren

Auf der Fernsehseite wird sich in absehbarer Zeit etwas mehr ereignen. Die erneute Turbulenz auf dem Farbbildröhrensektor muß — betrachtet man die Vergangenheit — schon beinahe als „normal“ gelten. Die Anpassung vorhandener Chassis ebenso wie die Neuentwicklung der notwendigen Peripherieschaltungen bereiten keine besonderen Schwierigkeiten, sie verursachen nur Kosten.

7. Kabelfernsehen

Etwas anders sieht es im Hinblick auf Kabelverteilungsanlagen und die neue Sendernetzplanung aus. Mit der Erstellung erster Probeanlagen in Hamburg und Nürnberg mehren sich die Stimmen, die eine engere als bisher zugestandene Kanalbelegung fordern. War bisher eine Nachbarkanalbelegung wegen der zu geringen Dämpfung (20 dB) des abgestrahlten Signals unterhalb des Restseitenbandes nicht möglich, so bestehen heute Möglichkeiten, bei der Signalaufbereitung in den Kabelnetzen diese in den unteren Nachbarkanal fallenden Störsignale hinreichend zu unterdrücken. Es ist also nunmehr Aufgabe der Empfängerindustrie, die Selektion der Bild-ZF-Verstärker zu verbessern. Sicherlich ist das unter Einsatz komplizierter Filteranordnungen realisierbar, doch scheint die recht weit fortgeschrittene Entwicklung von Oberflächenwellenfiltern dieser Forderung entgegenzukommen.

Die einschneidendsten Anpassungen an Kabelnetze werden vom Tuner gefordert. Weil man aus wirtschaftlichen Überlegungen alle Programme in die VHF-Ebene transponieren und dort verteilen muß, reichen die heute zur Verfügung stehenden elf Kanäle nicht mehr aus. Der VHF-Bereich für Kabelnetze wird um bis zu 16 Sonderkanäle im Frequenzbereich zwischen 118 und 175 MHz sowie 230 und 286 MHz erweitert. Abgesehen von dem etwa verdoppelten Abstimmbereich darf die vom Tuner-Oszillator in das Kabelnetz eingespeiste Störleistung — berücksichtigt man eine wirtschaftlich realisierbare Entkopplungsdämpfung von 46 dB — nur noch ein Fünftel der heute zugelassenen betragen. Weiterhin muß die Frequenzkonstanz in Abhängigkeit von Betriebsspannung und Temperatur um etwa den Faktor 2 besser sein, und es müssen die Spiegel Selektion und das Großsignalverhalten wegen der Vielzahl der mit mehr als 60 dBµV anliegenden Signale (25 Programme auf 25 Kanälen) verbessert werden. Der letzten Forderung kommt die Tatsache entgegen, daß an das Regelverhalten dann keine hohen An-

sprüche mehr zu stellen sind und aufwendige Lösungen mit PIN-Dioden nicht erforderlich sind.

Ganz harte Bedingungen sind an die Einstrahlfestigkeit zu stellen, weil man in den Kabelnetzen auch von frei strahlenden Sendern belegte Kanäle beliebig belegen will. Hinzu kommt, daß in den Bereichen der Sonderkanäle auch weiterhin Kurzwellenamateure und kommerzielle Funkdienste arbeiten. Allerdings bringt gerade der letzte Punkt den Gesetzgeber etwas in Gewissenskonflikte, denn mit diesen speziellen Tunern ausgerüstete Geräte ermöglichen es unter gewissen Bedingungen, nicht für die Öffentlichkeit bestimmte Sendungen abzuhören, so etwa Polizei- und Taxenfunk, Funktelefon (ÖbL) usw. Als Notlösung könnte man daran denken, den Tonkanal zu sperren, wenn kein Fernsehsignal empfangen wird; dafür wäre es beispielsweise möglich, aus der Impulsabtrennstufe eine Steuerspannung abzuleiten.

8. Datenzeile

Noch sehr in der Diskussionsphase befindet sich bei uns im Gegensatz zu England die sogenannte Datenzeile. An Vorschlägen für unterzubringende Informationen fehlt es nicht, angefangen von der Uhrzeit über Programmthemen-Kennung bis zur Übertragung regionaler Nachrichten. Man sollte aber vor weiteren Spekulationen die Vorschläge über die Ausnutzung der Datenzeile abwarten, die die eingesetzten Ausschüsse (IRT, Fachverband 14 im ZVEI usw.) erarbeiten.

9. Fernsehton

Abschließend noch einige Anmerkungen zum Stiefkind des Fernsehgeräts, dem Fernsehton. Es steht außer Zweifel, daß man mit den heute zur Verfügung stehenden Mitteln den Ton eines Fernsehgeräts verbessern kann, muß jedoch Mehrkosten in Kauf nehmen. Bei allen Bemühungen, den NF-Teil zu verbessern, darf man nicht vergessen, daß es mit heute bekannten wirtschaftlichen Mitteln (Intercarrierdemodulation) nicht möglich ist, die Hi-Fi-Bedingungen zu erfüllen, obgleich die ausgestrahlten Tonsignale es von der Norm her ermöglichen. Bei Telefunken ist man der Meinung, daß man das „Übel“ an der Wurzel fassen und neue, Hi-Fi-gerechte Intercarrierdemodulatoren finden muß. Eine Lösung des Problems könnten möglicherweise multiplikativ arbeitende Demodulatoren sein. Als erfreulich bleibt festzustellen, daß man in Hannover bereits daran arbeitet.

Flüssigkristalle als Anzeigeelemente für Empfängerskalen

H. G. HERRMANN

Flüssigkristalle eröffnen auch für die Skalen von Rundfunkempfängern neue Perspektiven zur Frequenzanzeige. Der Beitrag beschreibt eine interessante Entwicklung aus den Entwicklungslabors der Braun AG, die wir bereits im Heft 1/2, 1975, auf Seite 31 kurz vorgestellt hatten.

Die Anzahl der Veröffentlichungen über Flüssigkristalle und ihre Anwendung wächst in letzter Zeit stetig mit dem Interesse an neuen Wegen der Anzeigetechnik. Dieser Beitrag soll eine neue Möglichkeit der Anwendung zeigen und damit die Diskussion um die Flüssigkristall-Anzeige weiter anregen.

1. Theoretische Grundlagen

Bevor ausführlich über die spezielle Anwendung berichtet wird, sei kurz auf die theoretischen Grundlagen eingegangen [1]. Der Begriff „Flüssiger Kristall“ (Flüssigkristall) ist zunächst in sich ein Widerspruch. Unter einem Kristall versteht man normalerweise einen festen Körper mit definierter Form. Eine Flüssigkeit dagegen, in ein beliebiges Gefäß gegossen, wird sich stets der Form des Gefäßes anpassen.

Ein flüssiger Kristall ist — im Gegensatz zu einem anisotropen Kristall — eine anisotrope Flüssigkeit. Sie befindet sich im Vergleich zu einem kristallinen Festkörper und einer isotropen Flüssigkeit in einem Zwischenzustand, der Mesophase (Zwischenphase). Gemeinsames Merkmal fester und flüssiger Kristalle ist also ihr anisotropes Verhalten. Bei beiden findet man hinsichtlich bestimmter physikalischer Eigenschaften in einer Raumrichtung andere spezifische Meßwerte als in einer anderen Richtung. Alle anisotropen Körper sind nach einem regelmäßigen Ordnungsschema aus ihren molekularen Bausteinen zusammengestellt. Ist dieses Ordnungsprinzip dreidimensional, so liegt ein kristalliner Festkörper vor. Ist das zugrunde liegende Ordnungsschema zwei- oder eindimensional, so spricht man von kristallinen Flüssigkeiten oder Flüssigkristallen (FK).

Erwärmt man einen festen Kristall, so geht sein dreidimensionaler Ordnungs-

zustand am Schmelzpunkt verloren. In den meisten Fällen entstehen während des Schmelzprozesses aus anisotropen Festkörpern isotrope Flüssigkeiten. Flüssigkristalline Phasen ordnen sich zwischen diesen beiden Zustandsformen ein; sie sind sowohl von der festkristallinen als auch von der isotrop-flüssigen Phase durch thermodynamisch definierte Umwandlungspunkte 1. Ordnung getrennt.

Bei den organischen Substanzen, die derartige Mesophasen ausbilden können, handelt es sich im allgemeinen um Verbindungen mit einem flachen, langgestreckten, starren Molekülrumpf, der meist aus einem konjugierten aromatischen System besteht. Während der zentrale polarisierbare Molekülteil anisotrope Schmelzeigenschaften induziert, sind Art und Kettenlänge der Flügelgruppen dafür verantwortlich, welche der verschiedenen Mesophasen auftreten. Je nach Ordnungszustand und Lage der Moleküle zueinander lassen sich nämlich drei Klassen flüssiger Kristalle unterscheiden. Man bezeichnet sie als smektische, nematische und cholesterische flüssige Kristalle. Vorzugsweise der nematische Typ wird in der vorliegenden Anwendung benutzt.

Bringt man den flüssigen Kristall in entsprechender Orientierung zwischen zwei transparenten, auf der Innenseite mit Zinndioxid leitend beschichtete Glasplatten, so kommt es unter dem Einfluß eines elektrischen Feldes durch den zwischen den Elektroden fließenden Strom von Ladungsträgern zu einer Störung der durch den Feldeffekt orientierten Moleküle, so daß sie dauernd aus ihrer stabilen Gleichgewichtslage ausgelenkt werden. Die Folge davon ist, daß in der nematischen Schicht eine turbulente Bewegung kleiner Bezirke auftritt, die man unter dem Polarisationsmikroskop bei 100- bis 250facher Vergrößerung erkennen kann. Diese Turbulenz äußert sich makroskopisch durch eine starke Zunahme der Lichtstreuung. Man bekommt den Eindruck, als ob eine nor-

male transparente Glasscheibe sich nach Anlegen der elektrischen Spannung in eine Milchglasscheibe umwandle. Der vorher klare, durchsichtige Kristall wird undurchsichtig, milchig-trüb. Diese Erscheinung nennt man „dynamische Streuung“.

Die Ausnutzung dieses Effekts zur Umwandlung elektrischer Informationen in optische Anzeigen läßt sich durch entsprechende Elektrodenkonfigurationen erreichen. Dadurch ist die Aktivierung ganz bestimmter Bereiche möglich (Darstellung von Zahlen oder Buchstaben usw.). Dynamische Flüssigkristallzellen können als Transmissions- oder als Reflexionsdisplays gebaut werden.

Im ersten Fall müssen beide Elektroden durchsichtig sein, und man benötigt eine Hilfslichtquelle, die vom Betrachter aus gesehen hinter dem Display angeordnet ist. Durch geeignete Maßnahmen, wie entsprechende Anordnung der Hilfslichtquelle oder eine Jalousiefolie, läßt sich verhindern, daß die Lichtquelle störend in das Blickfeld des Betrachters gelangt (Bild 1). Bei den Reflexionsdisplays dient als Hilfslichtquelle die Umgebungshelligkeit. Deshalb braucht nur eine Elektrode durchsichtig zu sein. Die andere besteht aus einem reflektierenden Metall. An ihre Stelle können auch retro-reflektierende Folien treten.

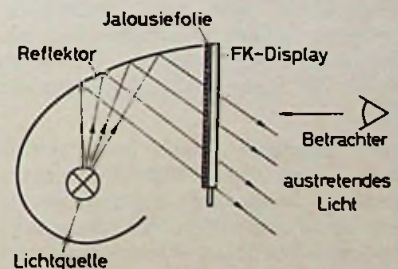


Bild 1. Schematische Darstellung eines Transmissionsdisplays mit Flüssigkristallanzeige

2. Anwendung

Der nun zu beschreibenden Anwendung lag die Idee zugrunde, eine quasi-analoge Frequenzanzeige für ein Rundfunkgerät zu schaffen, die mit relativ geringem Aufwand realisierbar ist und eine genaue und deutliche Anzeige gewährleistet.

Flüssigkristalldisplays lassen sich in fast beliebigen Abmessungen herstellen, zeichnen sich durch guten Kontrast zur Umgebungshelligkeit aus, benötigen nur eine vergleichsweise kleine flächenbezogene Leistung ($10 \dots 100 \mu\text{W}/\text{cm}^2$), sind wegen ihrer niedrigen Betriebsspannung mit integrierten

Ing. (grad.) Hans G. Herrmann ist Labor-Ingenieur im E-Grundlagen-Entwicklungslaboratorium der Braun AG, Frankfurt am Main.

Schaltungen kompatibel und können im Multiplexbetrieb eingesetzt werden.

Flüssigkristalldisplays bieten also die Möglichkeit, die eingestellte Frequenz eines Rundfunkempfängers nicht wie üblich mit einem mechanisch bewegten Zeiger, sondern mittels analog angesteuerter Flüssigkristallelemente anzuzeigen. Dadurch ergibt sich der Vorteil, nicht nur beim Durchfahren der Frequenzskala (Sender suchen) eine analoge Anzeige zu haben, sondern ebenfalls beim Betätigen einer von mehreren Stationspeichertasten den gespeicherten Sender direkt frequenzanalog anzuzeigen.

Zur Ansteuerung des Displays könnte beispielsweise die Gleichspannung, mit der die frequenzbestimmende Kapazitätsdiode gesteuert wird, dienen. Bei Ansteuerung mit Gleichspannung würde jedoch der auftretende Elektrolysevorgang die Flüssigkristalle vorzeitig zerstören und damit ihre Lebensdauer verringern. Außerdem besteht zwischen der Abstimmfrequenz einerseits und der Gleichspannung, mit der die Kapazitätsdiode gesteuert wird, ein angenähert logarithmischer Zusammenhang, so daß sich ein stark nicht-linearer Skalenverlauf ergeben würde.

Weiterhin ergibt sich bei dieser Ansteuerung der Flüssigkristallelemente kein scharfer und definierter Übergang zwischen angesteuerten und nicht-angesteuerten Bereichen, weil der Übergang nicht ideal sprunghaft in Abhängigkeit von der angelegten Spannung verläuft. Es entsteht also ein Übergangsbereich zwischen Hell und Dunkel, der keine exakte Ablesung erlaubt.

Diese Probleme lassen sich jedoch lösen, indem man die an die Kapazitätsdiode angelegte Gleichspannung noch einem quasi-logarithmischen Analog-Digital-Wandler zuführt und dessen Ausgangssignale dann auf einen Decoder gibt, der mit seinen digitalen Ausgangssignalen in Abhängigkeit von der Gleichspannung an der Kapazitätsdiode die entsprechenden Flüssigkristallsegmente anregt. Durch diese digitale Ansteuerung der einzelnen Flüssigkristallsegmente ergibt sich eine deutlich scharfe Abgrenzung zwischen Hell- und Dunkelsteuerung. Die Auflösung und damit die Ablesegenauigkeit der Skala ist dadurch nahezu beliebig groß, denn sie hängt nur noch von der Breite der einzelnen Segmente und dem damit verbundenem Ansteuerungsaufwand ab. Die Helligkeit innerhalb der einzelnen Segmente ist konstant, weil die Steuerspannung konstant ist. Außerdem ist die Skalengenauigkeit wegen der digitalen Ansteuerung temperaturunabhängig.

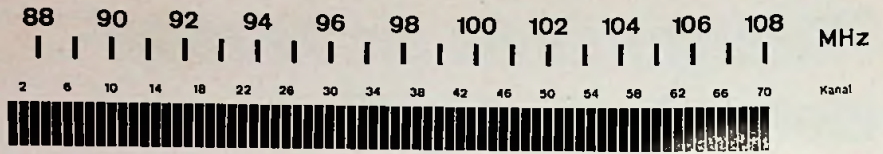


Bild 2. Anordnung der einzelnen Display-Elemente bei einer FM-Rundfunkskala

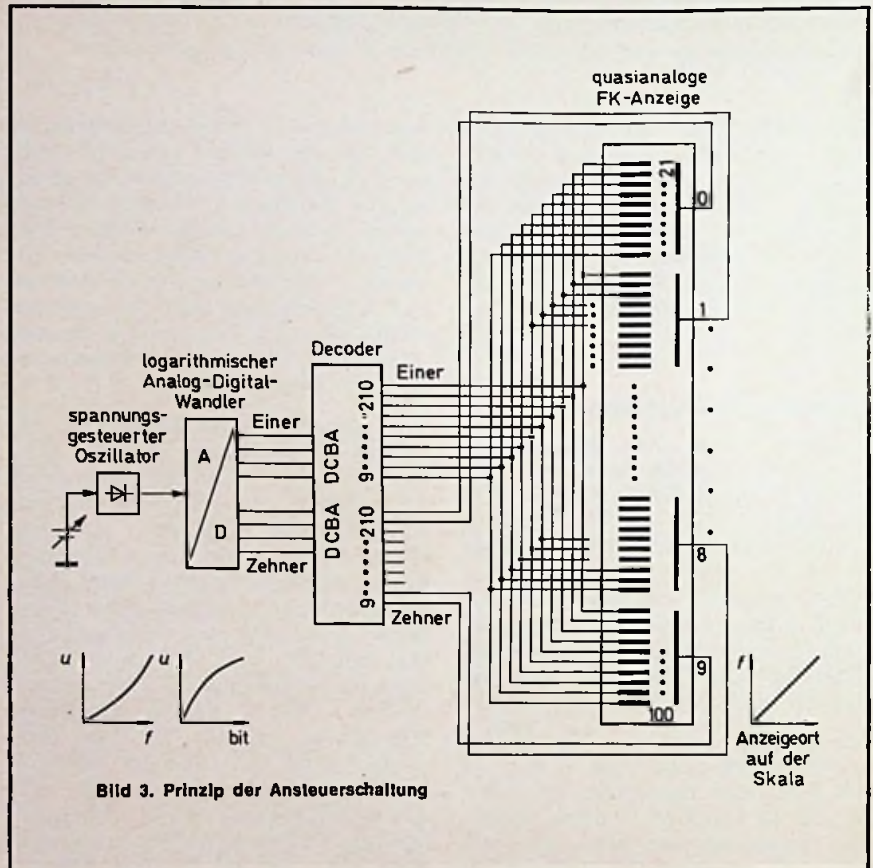


Bild 3. Prinzip der Ansteuerschaltung

3. Ausführung und Ansteuerung

Bild 2 zeigt die Anordnung der einzelnen Elemente des Displays bei einem Labormuster. Das Display wurde von Siemens nach Angaben des Braun-Labors hergestellt. Die 70 Flüssigkristallsegmente sind entsprechend den Kanälen 1 bis 70 unter den dazugehörigen Frequenzangaben angeordnet.

Die Prinzipschaltung zur Ansteuerung der einzelnen Segmente ist im Bild 3 dargestellt. Die variable Spannungsquelle ist in der Praxis das Abstimmpotentiometer, das mit Hilfe des Abstimmknopfes am Rundfunkgerät eingestellt wird. Der variablen Spannungsquelle folgt der durch eine Kapazitätsdiode mit Gleichspannung gesteuerte Oszillator, dessen Ausgangs-

frequenz der eingestellten Empfangsfrequenz proportional ist. Er ist im Bild 3 durch eine Diode symbolisch dargestellt. Die Abstimmspannung des Oszillators wird anschließend dem Analog-Digital-Wandler zugeführt, der die Spannung digitalisiert und BCD-codiert (auch jeder andere Code ist geeignet) einem Decoder eingibt.

Mit einem linearen Analog-Digital-Wandler ist allerdings noch keine lineare Frequenzanzeige möglich, weil zwischen der Oszillatorfrequenz und der Abstimmspannung, wie bereits erwähnt, ein annähernd logarithmischer Zusammenhang besteht. Diese logarithmische Abhängigkeit läßt sich durch einen logarithmischen A-D-Wandler linearisieren, der außerdem noch tem-

peraturunabhängig ist und somit Anzeigefehler vermeidet. Der hier benutzte A-D-Wandler arbeitet im Dual-Slope-Verfahren [2].

Benutzt man zur Ansteuerung des Decoders den BCD-Code, dann benötigt man für jede Dekade (Einer, Zehner, Hunderter) vier Leitungen vom A-D-Wandler zum Decoder. Der Decoder unterscheidet die digitalisierten Werte der Abstimmspannung und steuert dementsprechend ein ganz bestimmtes Segment der beispielsweise 70 Segmente der Flüssigkristallskala an. Um die Anzahl der notwendigen Anschlüsse zu verringern, arbeitet man bei segmentierten Anzeigen im Multiplexbetrieb. Über die Möglichkeiten und das hier angewandte Verfahren sei anschließend noch ausführlich berichtet.

Im Bild 3 ist eine 100-Segment-Anzeige dargestellt. Jeweils 10 Segmente (Dekaden) haben einen gemeinsamen Rückseitenanschluß (Rückelektrode); die gleichartigen „Einer“ sind über alle Zehnergruppen hinweg miteinander verbunden. Gegenüber der Einzelsegment-Ansteuerung wird die Anzahl der Anschlüsse von $100 + 1$ auf $10 + 10 = 20$ reduziert; bei den 70 Segmenten der Laborstudie demzufolge $10 + 7 = 17$. Die im Bild 3 gezeigte Anordnung ist völlig äquivalent mit einer 10×10 -Matrix.

Bei der Auswahl der Ansteuerschaltung ist auch das Problem des Übersprechens zu berücksichtigen. Legt man in einer quadratischen Flüssigkristall-Matrix zwischen einen Spalten- und einen Zeilenanschluß eine ausreichend hohe Spannung, so wird nicht nur das gemeinsame Element der ausgewählten Spalte und Zeile angeregt, sondern — wenn auch schwächer — die ganze übrige Spalte und Zeile. Diese als „Übersprechen“ bezeichnete Erscheinung verschwindet auch dann nicht, wenn die restlichen Zeilen und Spalten auf ein gemeinsames mittleres Potential (beispielsweise Nullpotential) gelegt werden. Es gibt Ansteuerverfahren, die das Übersprechen vermeiden, beispielsweise die elektronische Schwellensteuerung, das Zweifrequenzverfahren sowie die Änderung der Doppelbrechung bei FK-Anzeigen. Weil diese Verfahren schaltungstechnische Probleme mit sich bringen, sei hier nicht näher darauf eingegangen.

In der Praxis hat sich das konventionelle 3:1-Verfahren am besten bewährt und wurde auch aus diesem Grund als Ansteuerschaltung in der Laborstudie angewandt. Es besteht darin, daß man jedem anzuregenden Segment die 3fache Schwellenspannung, allen übrigen Elementen aber die einfache Schwellenspannung U_s zuführt.

Damit der mittlere Gleichstrom für jedes Segment Null ist, muß außerdem noch die Polarität der anliegenden Spannung periodisch gewechselt werden. Um ein Flimmern des angeregten Segments zu vermeiden, sollte die Zykluszeit 30 ms nicht überschreiten. Sie darf andererseits aber auch nicht zu niedrig sein, damit der Flüssigkristall genügend Zeit zur Anregung hat. Die Abschaltträgheit des Flüssigkristalls überbrückt Pausen bis fast 30 ms. Die Einschaltzeit ist infolge der „Voraktivierung“ mit der einfachen Schwellenspannung recht kurz, so daß eine Impulsdauer von 6 ms zur Anregung genügt.

Grundsätzlich möchte man die anzuregenden Segmente mit möglichst hoher Spannung betreiben, um einen guten Kontrast zu erreichen. Es läßt sich jedoch zeigen, daß $3 U_s$ die höchstmögliche realisierbare Spannung ist, wenn die Spannung an den nicht anzuregenden Segmenten $\leq U_s$ bleiben soll. Bild 4 zeigt eine Schaltungsmöglichkeit. Alle Elektroden, die keine anzuregenden Segmente enthalten (H_{aus} bzw. V_{aus}), werden auf die beiden mittleren Niveaus (U_s beziehungsweise $2 U_s$) gelegt. Elektroden, die das anzuregende Segment enthalten (H_{ein} beziehungsweise V_{ein}), werden auf die extremen Niveaus (0 beziehungsweise $3 U_s$) ge-

legt. Beim Übergang von „Aus“ auf „Ein“ springt das Potential jeweils um $2 U_s$; es wird also immer ein Niveau übersprungen. Ein periodischer Wechsel zwischen den beiden dargestellten Niveau-Zuordnungen verhindert das Auftreten einer mittleren Gleichspannungskomponente.

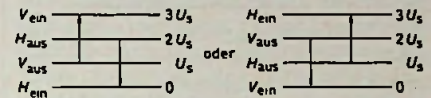


Bild 4. Niveauschema für die Ansteuerung nach dem 3:1-Verfahren

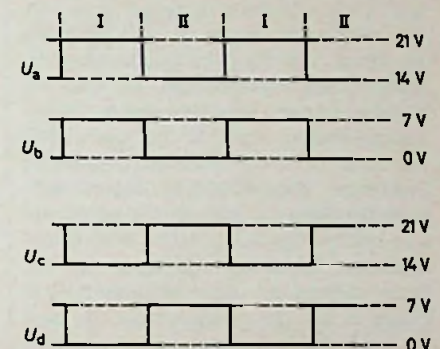


Bild 5. Rechtecksignale für die Ansteuerung der Flüssigkristall-Matrix

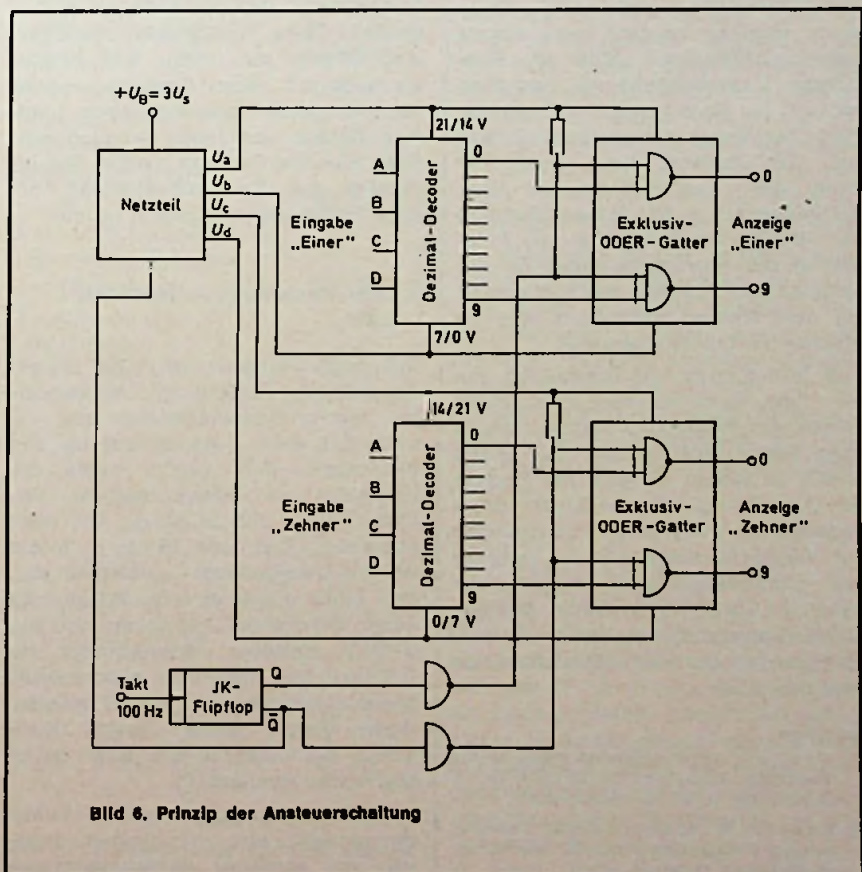


Bild 6. Prinzip der Ansteuerschaltung

4. Ausgeführte Schaltung

Bei der in der Laborstudie ausgeführten Schaltung werden dem Decoder die Elner- und die Zehner-Ziffer im BCD-Code mit TTL-Pegel eingegeben. An den 2×10 Ausgängen erhält man die im letzten Abschnitt beschriebenen Steuerspannungen für das Display. Entsprechend den 70 Kanälen, werden jedoch nur 7 Dekaden ausgenutzt.

Die Schwellenspannung U_s liegt bei etwa 7 V. Zunächst werden im Netzteil aus der Betriebsspannung $U_B = 3 U_s$ die Spannung U_s und die Spannung $2 U_s$ gewonnen. Das Teilverhältnis ist unabhängig von der Betriebsspannung und temperaturkompensiert. Mit Hilfe von C-Mos-Gattern erzeugt man die vier rechteckförmigen Ausgangssignale U_a, U_b, U_c und U_d (Bild 5). Zwischen U_a und U_b beziehungsweise U_c und U_d besteht immer eine konstante Spannungsdifferenz von $2 U_s$, das heißt von etwa 14 V. Die nicht anzuregenden Elektroden der FK-Matrix liegen während der Phase I auf den Spannungen U_b beziehungsweise U_c , die anzuregenden Elektroden dagegen auf U_a beziehungsweise U_d . Während der Phase II gilt das umgekehrte: U_a und U_d sind den nichtangeregten Zuständen, U_b und U_c den angeregten Zuständen zugeordnet. Beim Umschalten von Phase I auf Phase II muß gleichzeitig auch die Logik der von den Dezimal-Decodern gelieferten Information invertiert werden. Dazu dienen Exklusiv-ODER-Gatter (Bild 6). Eine logische 1 am Ausgang des Decoders bedeutet für die zugeordnete Elektrode (Einer beziehungsweise Zehner) immer den „Ein“-Zustand, eine logische 0 immer den „Aus“-Zustand. Mit einer Taktfrequenz von 100 Hz am Eingang des JK-Flipflops ändert sich die Polarität in der FK-Anzeige 50mal in der Sekunde. Ein Ausgang des Flipflops ist mit dem Netzteil verbunden, das im gleichen Takt umschalten muß.

Zum Schluß noch eine Bemerkung: Bei der hier beschriebenen Anwendung scheint der notwendige Schaltungsaufwand relativ groß zu sein. Der Grund hierfür ist jedoch lediglich die Neuheit der Anwendung, für die bisher keine angepaßten integrierten Schaltungen zur Verfügung stehen. Es ist denkbar und grundsätzlich auch möglich, die gesamte Schaltung in einer einzigen LSI-IS unterzubringen, weil der Leistungsbedarf der Flüssigkristallanzeige sehr gering ist.

Schrifttum

- [1] Siebert, H. P.: Flüssigkristalle für die Elektronik. Funk-Tech. Bd. 29 (1974) Nr. 14, S. 491-493, u. Nr. 15, S. 537-538
- [2] Ferris, R.: Analog to digital converter produces logarithmic output. Electronics (5. Juli 1973) S. 98-99

Monolithische NF-Verstärker für 20W Ausgangsleistung

Seit einigen Jahren sind monolithisch integrierte NF-Verstärker für Ausgangsleistungen bis zu etwa 5 W auf dem Markt. Mit ihnen läßt sich der Tonfrequenzteil von Rundfunk- und Fernsehempfängern sowie von Cassetten-Recordern und ähnlichen Geräten ganz wesentlich einfacher aufbauen. Ihr Bedarf an zusätzlichen Bauelementen ist gering, und deshalb sind sie — abgesehen von den geringeren Entwicklungskosten — auch platz- und preismäßig eine sehr günstige Lösung. Gegenüber den ersten Ausführungen dieser Art konnte man im Laufe der Zeit nicht nur die Ausgangsleistung erhöhen, sondern auch die anderen elektrischen Daten sowie die thermischen und mechanischen Eigenschaften erheblich verbessern.

Als Beispiele für den neuesten Stand dieser Entwicklung werden im folgenden zwei integrierte NF-Schaltungen der Firma SGS-Ates beschrieben, die für etwa 20 W Ausgangsleistung ausgelegt sind. Ihre nach neuesten technologischen Gesichtspunkten hergestellten Chips ermöglichen den Betrieb sowohl mit hohen Spannungen als auch mit hohen Strömen — eine der wichtigsten Voraussetzungen, wenn man höhere Leistungen erhalten will. Aber auch die Gehäuse mußten den im Hinblick auf die Verlustleistung härteren Forderungen angepaßt werden.

1. Monolithischer HI-FI-Verstärker L068

Das Entwicklungsmuster L068 ist ein monolithisch integrierter NF-Verstärker, der an Lastwiderstände von 4Ω oder 8Ω eine Ausgangsleistung von mindestens 15 W abgibt, wobei der Klirrfaktor im Frequenzbereich zwischen 40 Hz und 12 500 Hz 1% nicht übersteigt. Die neue IS ist in einem Quad-in-Line-Gehäuse untergebracht, das einen Kupereinsatz enthält und einen thermischen Widerstand von nur 3°C/W zwischen Sperrschicht und Gehäuse hat. Getrennte elektronische Sicherungsschaltungen bieten vollständigen Schutz sowohl gegen Kurzschluß am Ausgang als auch gegen thermische Überlastung.

Die Stromversorgung der L068 erfolgt symmetrisch, also mit gleicher positiver und negativer Betriebsspannung.

Besonders bei Stereo- und Quadro-Verstärkern läßt sich auf diese Weise eine gewisse Kosteneinsparung erreichen, weil man ohne die großen Kondensatoren hoher Kapazität am Ausgang auskommt und die Lautsprecher galvanisch anschließen kann. Außerdem bereitet dann auch die Auskopplung der tiefsten Frequenzen keine Schwierigkeiten.

1.1. Schaltungsbeschreibung

Wie Bild 1 zeigt, läßt sich die L068 mit einem Operationsverstärker (OP) vergleichen, wobei der Hauptunterschied die wesentlich größere Ausgangsleistung ist. Dem Aufbau herkömmlicher OPs entsprechend, findet man auch hier einen invertierenden und einen nichtinvertierenden Eingang sowie einen Ausgang, dessen Ruhepotential der Mitte zwischen den beiden Betriebsspannungen — bei symmetrischer Stromversorgung also Null — entspricht. Üblich sind auch die beiden zusätzlichen Anschlüsse 9 und 10 für einen Kondensator zur Frequenzkompensation.

Die Eingangsstufe ist eine Darlington-Differenzverstärkerschaltung, so daß die Eingänge hochohmig sind und mit Vorströmen von nur etwa 200 nA auskommen. Die Endstufe ist quasikomplementär aufgebaut und wird in AB-Einstellung betrieben. Alle Arbeitspunkte des Verstärkers sind weitgehend

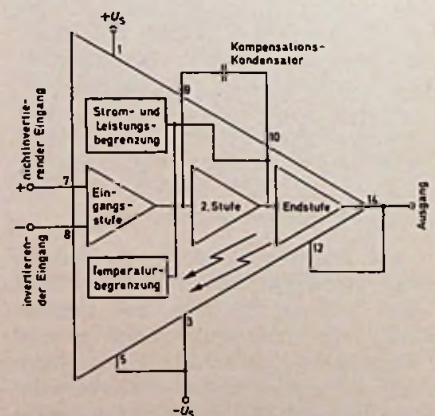


Bild 1. Blockschaltung des monolithisch integrierten NF-Verstärkers L068

unempfindlich gegenüber Änderungen der Temperatur und der Betriebsspannung. Die entsprechenden Bereichsgrenzen sind deshalb recht weit. Innerhalb eines Betriebsspannungsbereichs zwischen $\pm 5\text{ V}$ und $\pm 22\text{ V}$ und für Sperrschichttemperaturen zwischen $-25\text{ }^\circ\text{C}$ und $+150\text{ }^\circ\text{C}$ kann man mit den garantierten Betriebseigenschaften rechnen.

Zwei Schaltungsteile allerdings sind in normalen Operationsverstärkern nicht zu finden: die Schutzschaltungen gegen thermische Überlastung und gegen Kurzschluß am Ausgang.

Schutz vor thermischer Überlastung gewährleistet eine elektronische Schaltung, bei der das Basispotential von zwei Transistoren mit Hilfe einer Z-Diode konstant auf 340 mV Spannung gehalten wird. Steigt nun die Temperatur des Chips auf $150\text{ }^\circ\text{C}$ an, dann schalten diese beiden Transistoren durch und sperren dabei die Endstufen-Transistoren. Die Temperatur kann dann also nicht weiter ansteigen. Ein „thermisches Weglaufen“, wie man es bei manchen diskret aufgebauten NF-Leistungsverstärkern mit ungenügendem Schutz beobachten kann, ist hier vollkommen ausgeschlossen, und für die Berechnung des Kühlkörpers braucht man in diesem Fall nicht den ungünstigsten Fall, sondern nur den Normalfall anzusetzen. Auch das bedeutet eine Einsparung an Platz und Kosten.

Bei manchen an niedrigen Betriebsspannungen arbeitenden NF-Leistungsverstärkern wird die Schutzschaltung gegen thermische Überlastung — etwa ähnlich aufgebaut wie beschrieben — auch als Sicherung gegen Kurzschluß am Ausgang benutzt. Das ist aber nur zulässig, wenn dabei der zulässige Arbeitsbereich der Transistoren im Hinblick auf den Sekundärdurchbruch nicht überschritten wird — also bei Betriebsspannungen bis etwa $16\text{...}18\text{ V}$. Für höhere Betriebsspannung bis 44 V — wie man sie für größere Ausgangsleistungen braucht — würde eine ausreichende Sicherheit gegen Sekundärdurchbruch so große Chipflächen erfordern, daß das Verfahren unwirtschaftlich wird.

Günstiger ist es in diesem Fall, durch elektronische Mittel dafür zu sorgen, daß der zulässige Arbeitsbereich nicht überschritten wird. Eine entsprechende Schaltung wurde von SGS-Ates entwickelt und bereits 1972 patentiert. Sie beruht auf der ständigen Überwachung sowohl des Kollektorstromes als auch der Kollektor-Emitter-Spannung jedes der beiden Endstufen-Transistoren. Aus diesen beiden Signalen leitet man dann eine Größe ab, die ein Maß für

die auftretende Verlustleistung ist. Sie wird mit einer intern erzeugten Referenzgröße verglichen und bewirkt gegebenenfalls eine Begrenzung der Verlustleistung innerhalb der zulässigen Grenzen. Auf diese Weise ist die integrierte Schaltung zuverlässig auch gegen extreme Fehlanpassung oder Kurzschluß geschützt.

1.2. Eigenschaften des Chips

Unter Anwendung neuer Technologien ist es gelungen, auf einer Chipfläche von nur etwa $0,9\text{ mm}^2$ hochwertige Leistungstransistoren für Kollektor-

Emitter-Sperrspannungen von mehr als 40 V herzustellen, die eine dynamische Stromverstärkung von im Mittel 150 und selbst bei Kollektorströmen von $3,5\text{ A}$ noch eine Stromverstärkung von 30 haben; ihre aktive Emitterfläche hat eine Größe von etwa $0,16\text{ mm}^2$. Ein diskreter Transistor vergleichbarer Eigenschaften müßte in herkömmlicher Bauweise etwa die fünffache Chipfläche haben. Außerdem zeichnen sich die neuen Ausführungen durch hervorragende Sekundärdurchbruch-Eigenschaften aus. Ihr sicherer Arbeitsbereich liegt zwischen 2 A bei 20 V und 1 A bei 30 V .

1.3. Gehäuse

Wenn in einer monolithisch integrierten Schaltung hohe Leistungen verarbeitet werden sollen, dann spielt die Gehäuseausführung eine wesentliche Rolle. Das Gehäuse soll nicht nur die entstehende Verlustwärme ableiten, sondern es muß auch ausreichend viele Anschlüsse haben, um die darin enthaltene komplizierte Schaltung optimal ausnutzen zu können.

Das für die L068 benutzte Quad-in-Line-Gehäuse mit eingepreßtem Kupfereinsatz ähnelt äußerlich den auch sonst für integrierte NF-Leistungsverstärker verwendeten Gehäusen. Der Hauptunterschied aber liegt innen. Während man bisher den Chip mit einer Zwischenschicht aus Kovar auf den Kupferblock lötete — was den Wärmewiderstand erheblich erhöhte —, ist bei der neuen Ausführung der Chip unmittelbar mit dem Kupfereinsatz verlötet. Dadurch ergibt sich zwischen Sperrschicht und Gehäuse ein thermischer Widerstand von nur $3\text{ }^\circ\text{C/W}$.

Der thermische Kontakt zwischen Kupfereinsatz und Kühlkörper wird hier jetzt durch den Druck bestimmt, den die Schrauben — genau dosiert durch die Form des zwischengelegten Plastik-Distanzstücks — auf die Mitte des Gehäuses ausüben; ein wenig Wärmeleitpaste zwischen Kühlkörper und Gehäuse sorgt für gleichmäßigen Wärmeübergang.

1.4. Elektrische Eigenschaften

Beim Betrieb der L068 an einer symmetrischen Stromversorgung ergeben sich die in Tab. I zusammengestellten elektrischen Daten. Haupteinsatzgebiet dieses NF-Leistungsverstärkers dürften Hi-Fi-NF-Stufen sein. An seinen Ausgang können sowohl die in Europa meistens benutzten Lautsprecher mit $4\ \Omega$ Impedanz als auch die in den USA und in Japan üblichen $8\text{-}\Omega$ -Ausführungen

Tab. I. Typische elektrische Daten für den monolithisch integrierten NF-Verstärker L068

Höchstzulässige Betriebsspannung	$\pm 22\text{ V}$
Maximaler Ausgangsstrom (intern begrenzt)	$3,5\text{ A}$
Thermischer Widerstand zwischen Sperrschicht und Gehäuse	$3\text{ }^\circ\text{C/W}$
Leerlaufverstärkung	90 dB
Ausgangswiderstand (ohne Gegenkopplung)	1 Ohm
Eingangsvorstrom	200 nA
Eingangs-Offsetspannung	5 mV
Gleichtaktunterdrückung	90 dB
Unterdrückung von Betriebsspannungsschwankungen	80 dB
Eingangs-Rauschspannung ($20\text{...}20\text{ 000 Hz}$)	$4\ \mu\text{V}_{\text{eff}}$

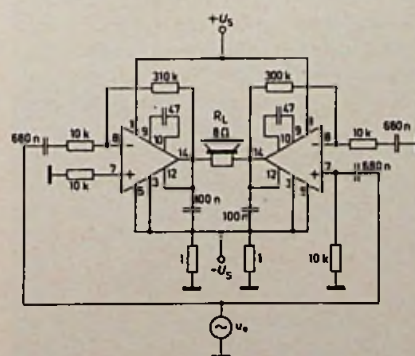


Bild 2. Brückenverstärker mit zwei L068 für 36 W Ausgangsleistung

angeschlossen werden. Naturgemäß hängen einige Daten des Verstärkers von der angeschlossenen Last ab. So liefert er beispielsweise an einer Stromversorgung mit $\pm 17\text{ V}$ mit einer $4\text{-}\Omega$ -Last im Mittel 18 W Sinus-Ausgangsleistung; garantiert sind unter diesen Bedingungen 15 W Sinusleistung. Für eine Stromversorgung von $\pm 18\text{ V}$ und $8\text{ }\Omega$ Lastwiderstand sind die entsprechenden Werte 16 W beziehungsweise 15 W .

Wegen der geringen Anzahl zusätzlich erforderlicher Bauelemente lassen sich mit der L068 preisgünstige Verstärker aufbauen. Besonders groß ist die Ersparnis bei Verwendung in Stereo- und vor allem in Quadro-Anlagen. Weil die Lautsprecher galvanisch angekoppelt werden, braucht man größere Kapazitäten nur in dem für alle Kanäle gemeinsamen Netzteil. Auch kann man

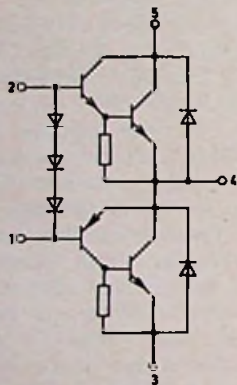


Bild 3. Interne Schaltung der monolithisch integrierten Zweifach-Leistungs-Darlington-Schaltung L142

Tab. II. Typische elektrische Daten für die monolithisch integrierte Zweifach-Leistungs-Darlington-Schaltung L142

Kollektor-Emitter-Durchbruchspannung	40 V
Kollektor-Basis-Durchbruchspannung	60 V
Kollektor-Substrat-Spannung	90 V
h_{FE} für den NPN-Teil ($I_C = 3\text{ A}$, $U_C = 5\text{ V}$)	3000
h_{FE} für den PNP-Teil ($I_C = 3\text{ A}$, $U_C = 5\text{ V}$)	1800
Ruhestrom (Dioden-Vorstrom 5 mA , $U_S = 10\text{ V}$)	20 mA
Kollektor-Emitter-Sättigungsspannung ($I_C = 3\text{ A}$, $h_{FE} = 250$)	2,7 V

für alle Kanäle einen gemeinsamen — dann allerdings ausreichend groß bemessenen — Kühlkörper verwenden.

Werden höhere Ausgangsleistungen benötigt, dann lassen sich zwei L068 zu einer Brückenanordnung zusammenschalten. Der im Bild 2 dargestellte Brückenverstärker liefert 36 W an $8\text{ }\Omega$. Die hier gezeigte Schaltung erübrigt die Darstellung der Schaltung eines Verstärkers mit nur einer L068: Man braucht die Anordnung nur sinngemäß zu halbieren.

2. Monolithische Zweifach-Leistungs-Darlington-Schaltung L142

Für Anwendungsfälle, in denen man bisher mit zwei getrennten Darlington-Schaltungen oder sogar mit entsprechend vielen Einzeltransistoren arbeitete, hat SGS-Ates die neue Zweifach-Leistungs-Darlington-Schaltung L142 geschaffen, die Spitzenströme bis zu 3 A liefern kann und eine Kollektor-Emitter-Durchbruchspannung von etwa 40 V hat. Die L142 läßt sich kommerziell beispielsweise für die Nachverstärkung von Operationsverstärkern sowie für die Steuerung von Gleichstrom- oder Schrittmotoren verwenden. Aber auch ihrer Verwendung in der Endstufe von NF-Leistungsverstärkern steht nichts im Wege.

Die Schaltung der L142 zeigt Bild 3. Sie enthält die beiden Darlington-Transistorpaare, eine Diodenkette zur Vorspannungsversorgung sowie zwei Freilauf-Dioden. Einen Überblick über die technischen Daten gibt die Tab. II. Durch sorgfältige Chip-Geometrie und Anwendung der neuesten Technologien ergibt sich ein weiter zulässiger Arbeitsbereich, der mit den entsprechenden Daten diskret aufgebauter Darlington-Anordnungen durchaus vergleichbar ist.

Als NF-Endstufe liefert die L142 an 32 V Betriebsspannung beispielsweise bis zu 20 W Ausgangsleistung bei einem Klirrfaktor von 1% . Der Chip ist in einem neuen, „Pentawatt®“ genannten Gehäuse untergebracht, das im wesentlichen den bekannten Versawatt-Gehäusen ähnelt, jedoch fünf Anschlüsse hat. Der Hersteller bezeichnet die L142 als Vorläufer einer ganzen Reihe von monolithisch integrierten Leistungs-Darlington-Schaltungen, für die sich auf Grund ihrer ausgezeichneten Eigenschaften viele Anwendungsmöglichkeiten ergeben dürften.

(Nach Romano, A.: Monolithic amplifiers handle up to 20 W . Vortrag anlässlich des 6. International Congress Microelectronics, München, 25. bis 27. November 1974)

Zuletzt notiert

Zusammenschluß im Elektro-Großhandel

Zwei bedeutende Markt- und Einkaufsgemeinschaften des Elektro-Großhandels — die EZE Elektro-Zentral-Einkauf GmbH und Co. KG sowie die Eltring-Einkaufsgesellschaft mbH & Co. — haben mit Wirkung vom 1. Januar 1975 einen gemeinsamen Einkaufsverband gebildet. Er firmiert „EZE — Eltring Elektro-Zentral-Einkauf GmbH & Co. KG“; Sitz der Gesellschaft und der Geschäftsführung ist Köln.

Diese neue Marktgemeinschaft hat in der Bundesrepublik Deutschland ein Umsatzvolumen von etwa 700 Mill. DM ; eine Ausweitung auf den europäischen Raum ist geplant. Ziele des Zusammenschlusses sind die Intensivierung und Rationalisierung des gemeinsamen Einkaufs im In- und Ausland sowie des Verkaufs und damit die Förderung der Wettbewerbsfähigkeit des mittelständischen Elektro-Radio-Fernseh-Fachhandels und des Elektrohandwerks.

Aufgaben der Zentrale sind unter anderem die Lösung von Organisationsproblemen für die angeschlossenen Firmen, die Förderung des Erfahrungsaustausches, die Durchführung von Chef-Seminaren und Mitarbeiter-Schulungen sowohl für die angeschlossenen Firmen als auch für den Fachhandel und das Handwerk. Dem Elektro-Fachhandel und -Handwerk werden umfangreiche Dienstleistungen angeboten: unter anderem ein Exklusiv-Marken-Programm, Verkaufsförderungshilfen durch Kataloge, technische Informationen und Verbraucher-Prospekte, Beratung bei Problemen des Ladenbaus sowie weitere Maßnahmen, die geeignet sind, die Leistungsfähigkeit dieser Klein- und Mittelbetriebe zu fördern.

Service-Druck für ITT Schaub-Lorenz-Farbfernsehempfänger-Platinen

Zur Erleichterung des Service beim Fachhandel erhalten neuerdings alle Platinen für Farbfernsehempfänger auf der Lötseite einen Service-Druck. Er enthält alle wichtigen Diagnose-Informationen, die mit den gleichen Symbolen auch in den Service-Unterlagen der Geräte zu finden sind. Spannungen werden durch Rechtecke gekennzeichnet, Punkte zum Anlegen der Tastspitze des Oszillografen sowie allgemeine Testpunkte durch Kreise beziehungsweise durch auf der Spitze stehende Quadrate unterschieden und kenntlich gemacht. Die Bestückungsseite ist für alle elektrischen Bauteile mit Positionsnummern und Lageangaben bedruckt.

RCA senkt COS/MOS-Preise bis zu 50 Prozent

Für die gesamte Serie CD 4000 hat RCA die Preise um bis zu 50% gesenkt. Damit liegen die COS/MOS-Preise in den meisten Fällen unter denen vergleichbarer TTL-Bausteine.

Neues Fertigungszentrum für MOS-Bauelemente

Mit 20 Mill. DM Aufwand hat Siemens in München Fertigungsanlagen errichtet, in denen MOS-Bauelemente für zunächst jährlich 100 Mill. DM Umsatz hergestellt werden sollen. Damit kann das Unternehmen von sich behaupten, der bedeutendste MOS-Hersteller in Europa zu sein. Kernstück der neuen Anlagen sind sechs Diffusionsöfen (Bild 1) für die Dotierung der Halbleiterkristalle mit Fremdstoffen. Dazu kommen drei Ionenimplantationsanlagen für IS mit besonders niedrigen Arbeitsspannungen. Die MOS-Technik, auf die Siemens setzt, ist mit jetzt schon 15 000 Transistoren auf wenigen Quadratmillimetern Fläche die Technik für die Großintegration der Zukunft.

Integrierte Schaltungen aus Metall-Oxid-Silizium (MOS) benötigen im Vergleich zu bipolaren Schaltungen weniger Fertigungsschritte. Sie haben kleinere Strukturen und verbrauchen weniger Leistung. Deshalb kann man besonders viele Transistoren auf einem Chip begrenzter Fläche unterbringen. Möglichkeiten zur Herstellung solcher Schaltungen wurden in Fachkreisen seit 1961 diskutiert. Die ersten Muster kamen 1966 auf den Markt, und 1974 betrug der Weltmarkt bereits über 2 Milliarden Stück und damit etwa ein Drittel des Gesamtmarktes der Integrierten Schaltungen. Als MOS-Steigerungsraten für die nächsten Jahre erwartet man für den Bauelemente-sektor überdurchschnittliche 30 Prozent.

Nahezu 200 verschiedene MOS-Schaltungen hat Siemens bis heute für die unterschiedlichsten Anwendungen entwickelt. Ein vor vier Jahren hergestellter Baustein für eine preisrechende Verkaufswaage war damals der zweitgrößte seriengefertigte MOS-Chip der Welt. Nun hat Siemens ein völlig neues MOS-Zentrum in Betrieb genommen mit einer Fertigungskapazität von MOS-Schaltungen im Wert von etwa 100 Mill. DM im Jahr. Diese Anlage (Bild 2) löst bisher dezentral verteilte Produktionsstätten ab und erreicht durch seine räumliche Abgeschlossenheit eine bislang nicht erreichbare, aber inzwischen fertigungsnotwendige Staubfreiheit: je Kubikmeter Rauminhalt sind maximal nur noch 150 Partikel feststellbar. Für die fototechnischen Masklerprozesse vor jedem einzelnen Diffusionsschritt steht

Wasser mit einer Reinheit von 10^{-9} Ionen/Liter zur Verfügung. Der Sauberkeitsgrad der Luft im über 1000 m² großen Zentrum wird übrigens erreicht, obwohl in der Anlage ständig

rund achtzig unmittelbar am Fertigungsprozeß beteiligte Mitarbeiter tätig sind.

Für die Produktion von MOS-Schaltungen wird hier hauptsächlich die P-Kanal-Technik mit metallischer Steuerelektrode angewendet. Die Ionenimplantation dient zur Senkung der Betriebsspannungen. Für niedrige und stark schwankende Spannungen sowie zur Reduzierung der Leistungsaufnahme benutzt man die „depletion-load“-Technik (Gatter mit veränderbarem

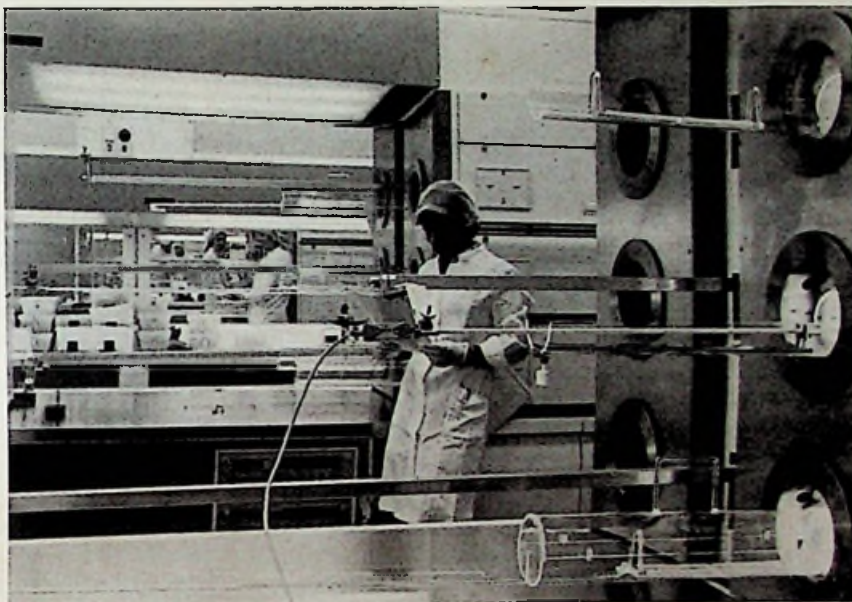


Bild 1. In den Diffusionsöfen mit jeweils sechs Rohren werden die Halbleiterkristalle mit Fremdatomen dotiert. Der Einbrennprozeß dauert etwa eine halbe Stunde bei Temperaturen über 1000 °C, die auf 1 °C genau eingehalten werden müssen



Bild 2. Über diesen fototechnisch arbeitenden Masklertischen sind spezielle Lamina-boxen als Luftzuführung angeordnet, die durch latenten Überdruck besondere Sauberkeit garantieren

Lastwiderstand). Zur Herstellung von Speichern wird ausschließlich ein P-Kanal-Prozeß mit Silizium-Oxid-Steuerlektrode angewandt. Für besonders kleine Strukturen wird man demnächst auf einen N-Kanal-Prozeß mit Silizium-Steuerlektrode übergehen. Diese Bauelemente bringen weitere Fortschritte hinsichtlich der Versorgungsspannung und vor allem für die Rechengeschwindigkeit.

Seit ihrer Einführung hat die MOS-Technik fast die gesamte Elektronik erobert. Ursprünglich hatten EDV-Anlagen als Hauptanwendungsgebiet gegolten. Inzwischen findet man aber MOS-Schaltungen mit Feldeffekttransistoren in der Nachrichten- und Meßtechnik ebenso wie in der Kraftfahrzeugelektronik und in Konsumgeräten.

Auf dem Entertainmentsektor beispielsweise bestückt man mit diesen Bausteinen elektronische Orgeln und Fernsteuerungen für Fernsehgeräte. Für diesen breiten Einsatz wäre die bipolare Technik mit Sperrschichttransistoren zu teuer gewesen. Die Wirtschaftlichkeit der MOS-Technik ist dagegen durch den wesentlich höheren und dazu noch laufend steigenden Integrationsgrad begründet. So ist der Flächenbedarf für ein Gatter in den letzten Jahren von 200 mm² bei diskreter Ausführung auf zunächst 26,8 mm² (FLJ 161) mit 20 Gattern auf einem Chip zurückgegangen. Bei einer der neuesten Schaltungen (S 142) mit 4000 integrierten Gattern nimmt ein Gatter nur noch 0,33 mm² ein. Längs dieser Skala bewegt sich der Preis für ein Gatter von 60 über 8 zu 1,5 Pfennig.

Weitere Fortschritte erhofft man sich von der SOS-Technik (Silizium auf Saphir), für die unter der Bezeichnung ESFI (Epitaxialer Siliziumfilm auf Isolator) bei Siemens seit Jahren geforscht wird. Gegenüber allen anderen MOS-Techniken sind mit solchen Schaltungen zwei- bis dreimal schnellere Signalverarbeitungen und besonders kleine Transistorkapazitäten erreichbar. Ferner sind weniger Herstellungsschritte erforderlich, weil die Schaltungen auf dem isolierenden Substrat ohne Isolationswannen aufgebracht werden können. SOS ist auch eine elegante Methode, um hochintegrierte Komplementärschaltungen (CMOS) zu fertigen. Die Forschungsarbeiten an MOS-Bauelementen werden durch CCDs (Charge Coupled Devices) abgerundet.

Aktuelles

Fernsehübertragung über 4 km Glasfaserleitung

Auf einer Ausstellung nachrichtentechnischer Industrieprodukte im Berliner Heinrich-Hertz-Institut demonstrierten die Siemens-Laboratorien Mitte Dezember 1974 zum ersten Male die Übertragung digitalisierter Fernsehbilder der Fernsehnorm (625 Zeilen, 5 MHz Bandbreite) über einen 4 km langen Lichtwellenleiter. Diese Demonstration läßt den Schluß zu, daß dieses Übertragungsmedium in absehbarer Zeit ein ernsthafter Konkurrent für die heute üblichen Medien werden kann. Die für die Übertragung benutzte Multimode-Glasfaser hat etwa 6...8 dB Dämpfung je Kilometer. Gearbeitet wurde mit binärer Differenz-Pulsmodulation. Der Informationsfluß von 24 Mbit/s entspricht 320 000 übertragenen Punkten je Bild (25 B/s) und 3 bit je Bildpunkt. Auf der Sendeseite benutzte man eine speziell entwickelte Lumineszenzdiode langer Lebensdauer, die über einen Analog-Digital-Wandler mit einer Fernsehkamera verbunden war; empfängerseitig speiste eine Lawinen-Photodiode über Decoder den Monitor.

Wie kaufen Deutschlands Verbraucher ein und wie informieren sie sich?

Die Einstellung des Verbrauchers zu Produkten und Marken und sein Einkaufsverhalten bei einzelnen Produktgruppen waren jetzt erstmalig Untersuchungsgegenstand einer Marktforschungsstudie, die die Regionalpresse für ihre 77 Mitgliederzeitungen durchführen ließ. Die Regionalpresse-Untersuchung „Das Einkaufs- und Informationsverhalten der Bundesbürger“ basiert auf einer bundesweiten Repräsentativ-Befragung mit 1993 Fällen haushaltsführender Personen (Hausfrauen und Haushaltungsvorstände). Thema der Untersuchung: Wie kaufen Deutschlands Verbraucher ein und wie und wo informieren sie sich?

Für den Bereich Unterhaltungselektronik (Rundfunk- und Fernsehempfänger, Stereo-Anlagen usw.) verhielt sich das Interesse der Hausfrauen und der Haushaltungsvorstände (Männer) wie 22 : 36.

Geschäftsart

Für die Distributionsüberlegung der Hersteller und die Konkurrenz-Analyse des Handels sind die Einkaufsstätten, die die Käufer bei bestimmten Produktgruppen bevorzugen, beson-

ders interessant. In der Untersuchung wurde nach acht Geschäftsarten unterschieden. Aus den Ergebnissen lassen sich für alle Produktgruppen die bevorzugten Geschäftsarten ermitteln. Kaufhaus, Warenhaus: 12%; Kleinpreis-Warenhaus: 0%; Versandhandel: 6%; Lebensmittelfilialisten: 0%; Verbrauchermarkt, Großhandel: 11%; Einkaufszentrum: 0%; Hersteller: 2%; spezielles Fachgeschäft: 59%; anderes/keine Angaben: 10%.

Weitere interessante Ergebnisse für den Handel sind die Auswahlkriterien, nach denen die Einkaufsstätten gewählt werden. Als wichtigste Gründe für die Geschäftswahl wurden angegeben: günstige Preise (36...67%), große Auswahl (26...37%), gute Qualität (18...50%) sowie die günstige Lage (23...36%). Weitere Faktoren (wie freundliche Bedienung und sachgemäße Beratung) sind zwar auch noch wichtig, jedoch nicht von so entscheidender Bedeutung.

Informationsquellen

Für die Absatzüberlegung des Handels sind die Informationsquellen, die der Verbraucher nutzt, um sich über das Angebot zu informieren und die Geschäfte und Produkte seiner Wahl zu finden, ebenfalls bedeutsam. Deshalb befaßt sich die Untersuchung auch mit den Informationsquellen.

Wichtigste Informationsquelle ist erwartungsgemäß die direkte Information im Geschäft. Während alle anderen Werbemittel (Illustrierten, Anzeigen, Werbefunk und Werbefernsehen) kaum ins Gewicht fallen, sind die Anzeigen in der Tagespresse noch vor den Auslagen in den Schaufenstern die wichtigste indirekte Informationsquelle. Die Marktforschungsstudie ergab die nachstehend genannten Anteile der verschiedenen Informationsquellen (wegen Mehrfachnennung Summe über 100 Prozent).

Anzeigen in regionalen Tageszeitungen: 11%; Anzeigen in Illustrierten, Zeitschriften: 0%; Werbesendungen im Fernsehen: 1%; Werbesendungen im Rundfunk: 0%; Kataloge vom Hersteller: 3%; Kataloge vom Kaufhaus: 2%; Kataloge vom Versandhaus: 6%; Auslagen im Schaufenster: 7%; direkte Information im Geschäft: 57%; Hinweise von Freunden, Bekannten, Verwandten: 16%; keine genutzt: 12%; keine Angabe: 2%.

Die Ergebnisse der Studie geben dem Handel erstmalig Möglichkeiten, seine Absatzpolitik und seine Werbebemühungen zu koordinieren, um seinen Umsatz durch richtige Sortimentsauswahl und verbesserte Werbebemühungen weiter zu erhöhen.



Neue Geräte im Bild

Links: Ein ungewöhnliches Design wählte Graetz für den neuen Kofferempfänger „Grazia automatic 305“ (UKW, MW), der jetzt vorgestellt wurde. Das Gerät ist für den Betrieb am Netz oder mit vier Mignonzellen eingerichtet und wird in den Farben Schwarz, Rot oder Blau angeboten.



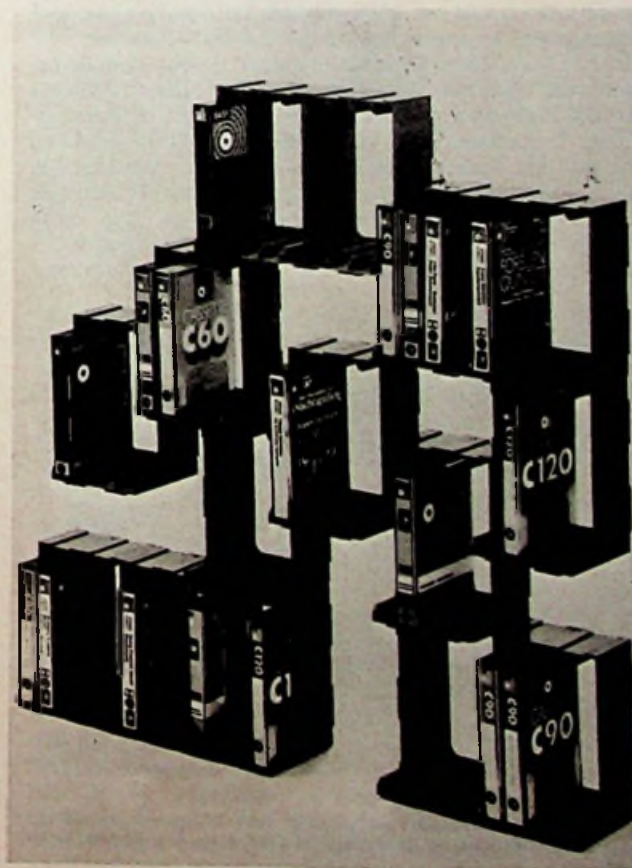
Oben: In einer günstigen Preisklasse bietet die all-akustik Vertriebs-GmbH, Hannover, zwei neue Hi-Fi-Einheiten der japanischen Marke Luxman an. Der UKW-Tuner „WL 717“ und der Verstärker „SQ 707“ kosten zusammen nicht mehr als ein Receiver etwa gleicher Qualität.



Oben: Ein weiterentwickelter handlicher Cassetten-Recorder, der sich besonders gut zum Aufnehmen von Diktaten eignet, ist dieses von Hitachi neu herausgebrachte Modell „TRQ-10“. Es wird von vier Mignonzellen oder über einen Adapter vom Netz gespeist.

Rechts: Ob hoch oder quer, ob auf halber Höhe oder auf Lücke: Mit diesen Bauelementen des neuartigen Archiv-Systems von BASF für Compact-Cassetten kann man alles machen, um sich ein Cassetten-Archiv ganz nach eigenem Geschmack zu bauen.

Unten: Die Firma Wega entwickelte neue Lautsprecherboxen, bei denen auf die üblichen Frontverkleidungen der Lautsprecher verzichtet wurde, die eine verhältnismäßig geringe Schalldurchlässigkeit haben. Statt dessen werden die Systeme von einer feinen Kunststoff-Gaze geschützt.



Berichte aus der Industrie

Spitzen-Koffersuper „bajazzo universal 401“

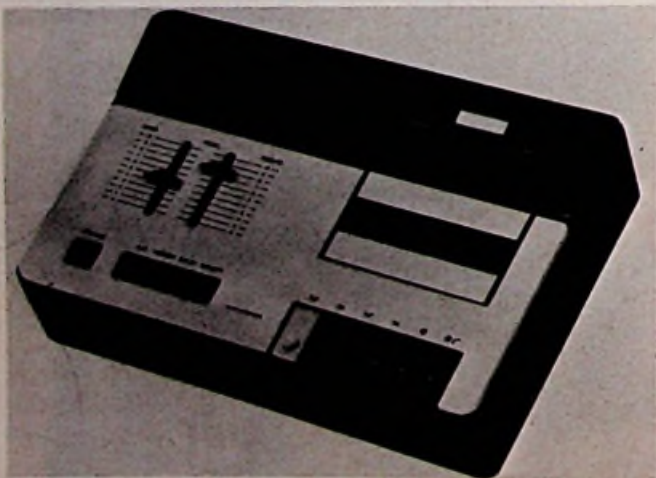
Das Spitzengerät im Telefunken-Kofferempfänger-Programm ist der 5/11-Kreis-Empfänger „bajazzo universal 401“. Er hat die Wellenbereiche UKML + 49-m-Band, automatische UKW-Scharfabbildung, drei Flachbahnregler (Lautstärke, Höhen, Tiefen), Anschlüsse für TA/TB sowie Kopfhörer/Außenlautsprecher und bei Netzbetrieb die beachtliche Ausgangsleistung von 7 W (1,8 W bei Batteriebetrieb). Die sechs Monozellen werden bei Netzbetrieb automatisch regeneriert, so daß sich eine



etwa viermal längere Batterie-Lebensdauer ergibt. Ein interessantes -Design ist die Vollsicht-Winkelskala; sie ermöglicht das Ablesen der Stationskala von oben (UML) und von vorn (U2K).

Hi-Fi-Tape-Deck „HC 60“

Das Hi-Fi-Compact-Cassetten-Tape-Deck „HC 60“ von Blaupunkt für Stereo-Aufnahme und -Wiedergabe (Kunststoffgehäuse, 35 cm x 12 cm x 24 cm, in Nextel-Anthrazit mit alu-mattiertem Bedienungsfeld) entspricht im Design den Hi-Fi-Receivern der Delta-Serie. Zwei Zeigerinstrumente dienen zur Aussteuerungskontrolle bei manueller Aussteuerung mittels zweier Schieberegler. Die elektronische Aussteuerungsautomatik ist abschaltbar; über Drucktasten sind verschiedene Regelzeitkonstanten für Musik- und Sprachaufnahmen wählbar. Die Umschaltung auf Eisenoxid- oder Chromdioxid-Band erfolgt automatisch und wird in zwei farbigen Leuchtfeldern angezeigt. Das dritte Leuchtfeld ist für den abschaltbaren Betrieb mit Dolby-NR-Rauschunterdrückung bestimmt. Der Synchron-Antriebsmotor



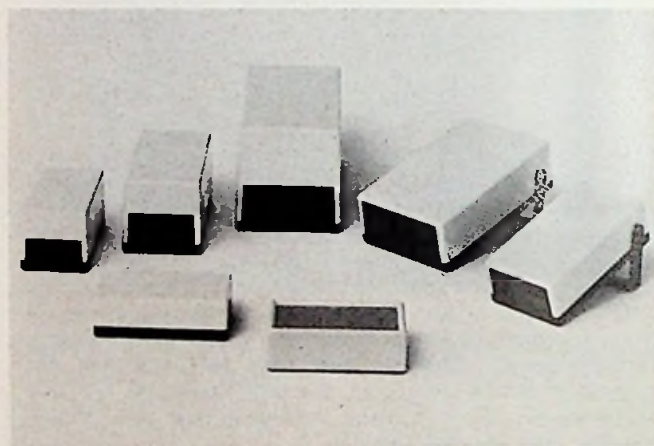
Hi-Fi-Compact-Cassetten-Tape-Deck „HC 60“ von Blaupunkt mit Dolby-System und automatischer Umschaltung auf Eisenoxid- und Chromdioxid-Tonband

erreicht besonders gute Gleichlaufwerte (Tonhöhenchwankungen $\leq \pm 0,2\%$, Drift nach DIN 45 511 $\leq \pm 1,5\%$).

Das dreistellige Bandzählwerk ermöglicht in Verbindung mit der Memory-Taste das schnelle Auffinden bestimmter Bandstellen durch automatischen Null-Stopp. Die Tasten für schnellen Vor- und Rücklauf rasten ein. Die automatische Band-Endabschaltung ist bei allen Betriebsarten wirksam; eine Pausentaste erlaubt kurze Aufnahme-Unterbrechungen. An der Rückseite des Gerätes befinden sich DIN-Anschlußbuchsen für Stereo-Kopfhörer zur Mithörkontrolle, für TA/TB-Wiedergabe und -Aufnahme sowie für zwei Mikrofone.

Montagefreundliche Apparategehäuse

Ein neues Kleingehäuse mit Alu-Frontplatte, bei dem Frontplatte und Bodenteil nur durch federnd ausgebildete Stützen miteinander verbunden sind, hat das Odenwälder Kunststoffwerk Dr. Herbert Schneider auf den Markt gebracht. Elektrische und mechanische Verbindungen zwischen beiden Gehäuseteilen lassen sich dadurch von allen vier Seiten mühelos ausführen. Nach Abschluß der Einbauten wird der Gehäuserahmen über Bodenteil und Frontplatte gestülpt und von



unten oder von der Seite her mit Schrauben befestigt. Somit ist das Gehäuse dicht abgeschlossen, ohne daß Bohrungen oder Schrauben das Aussehen der Frontplatte beeinträchtigen. Das vorerst in drei verschiedenen Größen erhältliche Gehäuse ist auch zur Wandmontage geeignet.

Fernseh-Prüfempfänger „T 111“

Zum Prüfen und Einstellen von Fernseh-Antennenanlagen liefert Philips den neuen handlichen Fernseh-Prüfempfänger „T 111“ zur Messung der absoluten Antennenpegel von Bild- und Tonträger direkt in dB μ V, zur Beurteilung von Reflexionen in der Horizontal-Austastlücke sowie zum Ausrichten der Antennen nach Maximumanzeige und nach der Tonhöhe eines eingebauten NF-Generators. Alle Messungen werden am eingebauten 23-cm-Monitor überwacht. Der für Netz- und Batteriebetrieb ausgelegte „T 111“ nimmt bei 12 V Speisespannung etwa 1 A auf. Er ist für die Empfangsbereiche VHF 1 (Kanäle 2 bis 4), VHF III (Kanäle 5 bis 12) und UHF IV/V (Kanäle 21 bis 68) ausgelegt. Über einen getrennten Meß-ZF-Verstärker erfaßt er den direkt ablesbaren Meßbereich von 37 dB μ V bis 133 dB μ V bei maximal ± 2 dB Meßunsicherheit bei 20 °C und 10 dB Vorabschwächung. Seine Eingangsimpedanz ist 75 Ω (gleich- und wechsellspannungsfrei). Die Antennenspannungen werden auf einem eingebauten Instrument angezeigt. Sie lassen sich in drei Stufen (2 X 20 dB, 1 X 10 dB) sowie kontinuierlich abschwächen. Mit der Tonträger-taste wird eine weitere geeichte 10-dB-Stufe geschaltet, so daß sich Bild- und Tonträger unmittelbar miteinander vergleichen lassen.

Am eingebauten 23-cm-Monitor mit Kontrastfilterscheibe kann man nicht nur die Bildqualität überprüfen sowie Rauschen und Reflexionen beurteilen, sondern über eine Taste



läßt sich auch die Horizontal-Austastlücke auf Bildschirmmitte stellen. In ihrem Graufeld sind dann die Reflexionen auch bei wechselndem Bildinhalt besonders gut erkennbar. Weil man beim Justieren von Antennen das Meßinstrument und den Bildschirm oft nicht beobachten kann, enthält der „T 111“ einen speziellen NF-Generator „dessen Tonhöhe mit der gemessenen Antennenspannung ansteigt; deshalb kann die Antenne auch nach Tonmaximum ausgerichtet werden.

Neu im Vertriebsprogramm: „stereo recorder 304“

Neu im Graetz-Vertriebsprogramm ist der „stereo recorder 304“ mit zwei abnehmbaren, beim Transport an der Geräterückseite angerasteten Lautsprecherboxen. Die Tastatur für die Bedienfunktionen oberhalb des Cassettenfachs ist mit umfangreichen Fehlbedienungssperren ausgestattet. Eine betriebssichernde Besonderheit ist die elektronische Bandlaufüberwachung, die bei allen Funktionen am Bandende das Gerät mit gleichzeitiger Auslösung der Tastatur abschaltet. Zur Vermeidung von „Bandsalat“ ist diese Vorrichtung auch bei klemmendem Film in der Cassette wirksam. Der Hersteller nennt für dieses Gerät unter anderem folgende technische Daten: Übertragungsbereich bei Fe_2O_3 -Band 60...10 000 Hz, bei CrO_2 -Band 60...12 500 Hz; Ruhegeräuschspannungsabstand ≥ 45 dB; Geschwindigkeitsschwankungen $\leq \pm 0,2\%$; Übersprechdämpfung bei Mono ≥ 62 dB, bei Stereo ≥ 30 dB; Löschdämpfung bei 1000 Hz für Fe_2O_3 -Band ≥ 65 dB, für CrO_2 -Band ≥ 62 dB; Klirrfaktor k_3 bei Bezugspegel für Fe_2O_3 -Band $\leq 5\%$, für CrO_2 -Band $\leq 3\%$. Die Einstellung von Lautstärke, Höhen, Tiefen und Balance erfolgt über Schiebe-



einsteller, die in einem Feld neben dem Cassettenfach zusammengefaßt sind. Besonders praktisch ist ein Aufbewahrungsfach, das drei Cassetten aufnehmen kann. Gehäuse: Schwarz mit Holzdekor, 33 cm \times 22,5 cm \times 9,5 cm; Gewicht (einschließlich Boxen) etwa 4,9 kg.

Erfolgreiches Beru-Gewinnspiel 1974

Das Beru-Gewinnspiel 1974 „wer oder was sind die perfekten 3“ ist ebenso wie das Gewinnspiel 1973 wieder ein großer Erfolg gewesen. Es richtete sich ausgesprochen an den Fachmann, und deshalb ist die hohe Anzahl der Teilnehmer und der richtigen Antworten besonders bemerkenswert. Die ersten fünf Preise gingen an die Herren G. Baumgarten, Arzburg — G. Spider, Versbach-Ost — R. Klärner, Weilrod — J. Gruber, Hatling — W. Weis, Winterbach.



Unser Bild zeigt Beru-Vertriebsleiter Felix H. Hausser bei der Übergabe des Preises an den Sieger, Gerhard Baumgarten.

Neue Bücher und Broschüren

Grundig Technisches Jahrbuch 1975

Pünktlich zur Jahreswende 1974/75 erschien mit 378 Seiten Umfang im biegsamen Plastikeinband das Technische Jahrbuch 1975 der Grundig AG. Dieses für den Servicetechniker unentbehrliche Nachschlagewerk ist vollständig überarbeitet und auf den neuesten Stand gebracht worden. Es beginnt mit einem Adressenverzeichnis der Produktionsstätten und der Vertriebsorganisation des Unternehmens sowie einem deutsch-französischen Fachwörterverzeichnis und einem Kapitel über allgemeine Empfangstechnik. Es folgen dann Abschnitte über Fernsehgeräte, Rundfunkgeräte, Tonband- und Diktiergeräte mit zahlreichen Tabellen, Zeichnungen, wichtigen Hinweisen und Anregungen für die tägliche Servicearbeit an Grundig-Geräten. Ein besonderer Abschnitt ist den Anschlußnormen und dem Zubehör gewidmet. Die weiteren Kapitel enthalten allgemeingültige technische Unterlagen und bringen auch alles Wissenswerte über Grundig-Meßgeräte. Der besonders aktuelle Teil mit der „Super-Color“-Gerätetechnik ist durch Druck auf Kunstdruckpapier gegenüber den anderen Abschnitten deutlich hervorgehoben.

„Funktionelle Musik“ — eine neue Philips-Broschüre

Über die psychologische Wirkung der Musik auf den Menschen sind in der Vergangenheit und bis zum heutigen Tage zahlreiche Untersuchungen durchgeführt und publiziert worden. Auf die Möglichkeit des Einsatzes von funktionellen Musikanlagen weist eine Broschüre „Funktionelle Musik“ der Philips GmbH, Unternehmensbereich Elektronik Industrie, hin. In ihr findet man eine Fülle von Anregungen für die Applikation in den unterschiedlichsten Bereichen sowie Informationen über die technische Ausstattung und die Musikprogramme.

Wirtschaftsmeldungen

M. Eberle übernimmt Neumüller-Gruppe

Am 13. Dezember 1974 hat Max Eberle 100% der Anteile der Neumüller-Gruppe in München von der Rastro-AG, Alleininhaber Wilhelm Bacher, übernommen. W. Bacher zieht sich von Neumüller vollkommen zurück, um sich anderen Objekten intensiver widmen zu können.

ITT Bauelemente Nürnberg: 100 Millionen MP-Kondensatoren

Der 100millionste MP-Kondensator aus dem ITT-Bauelementewerk Nürnberg war für das Unternehmen Anlaß zu einer kleinen Feier. In Zusammenarbeit mit der AEG, Nürnberg, und der Miele GmbH, Gütersloh, wurden der Aktion Sorgenkind und der Stadt Nürnberg für Sozialeinrichtungen Wasch- und Geschirrspülautomaten im Gesamtwert von 15 000 DM zur Verfügung gestellt. In seiner Begrüßung hatte Dr. J. von Bonin, Direktor der Region II der Bauelemente Gruppe Europa (Deutschland, Schweiz, Österreich) und Vorstandsmitglied der SEL, festgestellt, daß sich die MP-Fertigung in Nürnberg aus kleinsten Anfängen seit Anfang der 50er Jahre bis heute zu einer der größten und modernsten Produktionsstätten der Welt entwickelt hat. Mit einer Jahresproduktion von über 10 Millionen Einheiten beliefert das Werk heute Kunden in aller Welt; 35% der Produktion gehen in den Export.

Auch Elektrohandwerk spürt Krise

Das Elektrohandwerk mit den fünf Vollhandwerken Elektro-Installation, Radio- und Fernsehtechnik, Elektromaschinenbau, Fernmeldetechnik und Elektromechanik konnte in den letzten Jahren eine stete Aufwärtsentwicklung verzeichnen. Umsatzsteigerungen sowie zahlenmäßige Vergrößerung von Mitarbeitern und Betrieben gingen Hand in Hand. Noch 1973 hatten sich der Bruttoumsatz (etwa 14 Mrd. DM) gegenüber dem Jahr zuvor um 10 Prozent und die Zahl der Beschäftigten (Ende 1973: 252 000) um 6,1 Prozent und die der Betriebe um 1,7 Prozent erhöht. Dieser eindrucksvolle Aufwärtstrend ist nun — wie H. Kruggel, Präsident des Zentralverbandes des Deutschen Elektrohandwerks (ZVEH), Ende November 1974 mitteilte — vorerst einmal abgeschwächt worden. Im „Problem- und Krisenjahr 1974“ wird das Elektrohandwerk die Erfolgsbilanz von 1973 nicht wiederholen können.

Die starke Abhängigkeit von der Bauwirtschaft hat zu einem Rückgang der Auftragsbestände geführt. Außerdem sind die Auftragsengänge insgesamt, bedingt durch die größere Zurückhaltung der Verbraucher sowie die geringere Investitionsneigung der Industrie, wesentlich geringer geworden. Deshalb sind in einigen Elektrohandwerksbetrieben Kurzar-

beit und vereinzelt auch Entlassungen unvermeidlich gewesen. Doch trotz dieser wenig erfreulichen Umstände und Maßnahmen — so betonte Präsident Kruggel — sei das Elektrohandwerk für alle Aufgaben gerüstet. Sowohl heute als auch in der Zukunft.

Persönliches

Personelle Veränderungen im AEG-Telefunken-Fachbereich Hochfrequenztechnik

Am 1. Januar 1975 traten folgende personelle Veränderungen in Kraft: Direktor Dr. rer. nat. R. Schäfer (66), Leiter der Entwicklung im Fachbereich „Hochfrequenztechnik“ in Ulm, wird am 30. April 1975 in den Ruhestand treten. Sein Nachfolger in der Leitung der Entwicklung im Fachbereich ist mit Wirkung vom 1. Januar 1975 Direktor Dipl.-Ing. K. Fischer (48), bisher Leiter des Fachgebiets „Bewegliche Stationen“ im Fachbereich „Hochfrequenztechnik“. Für ihn übernahm Dipl.-Ing. M. Wüster (44), bisher Leiter des Vertriebs im Fachgebiet „Bewegliche Stationen“, die Leitung dieses Fachgebiets. Dr.-Ing. H. Oltze (65), Leiter des Fachgebiets „Sender“, Berlin, im Fachbereich „Hochfrequenztechnik“, trat in den Ruhestand. Sein Nachfolger in der Fachgebietsleitung ist Dipl.-Ing. H. Hirt (48), bisher Leiter des Vertriebs im Fachgebiet „Sender“, Berlin.

W. Dettmering neuer VDI-Vorsitzender

Den Vorsitz des Vereins Deutscher Ingenieure (VDI) hat zum Jahresbeginn 1975 Professor Dr.-Ing. Wilhelm Dettmering, Vorstandsmitglied der Fried. Krupp GmbH, übernommen. Er löste Professor Dr.-Ing. Walter Ludewig, Ludwigshafen, ab, dessen Amtszeit mit dem Jahresende 1974 ablief.

Wechsel im VDE-Vorstand

Die Delegierten des Verbandes Deutscher Elektrotechniker (VDE) haben am 6. Dezember 1974 in Frankfurt den Präsidenten des Fernmeldetechnischen Zentralamtes der Deutschen Bundespost (FTZ) in Darmstadt, Dipl.-Ing. Ronald Dingeldey (44), zum neuen Verbandsvorsitzenden gewählt. Dingeldey tritt an die Stelle von Dr.-Ing. Ulrich Haier (51), Vorstandsmitglied der Siemens AG, der nach Ablauf der Wahlperiode 1973/74 aus beruflichen Gründen nicht mehr kandidierte. Neuer stellvertretender Vorsitzender wurde das Vorstandsmitglied Dipl.-Ing. Dr.-Ing. E. h. Günther Niehage (58), Dortmund. Neu gewählt in den VDE-Vorstand wurden Ing. (grad.) Georg Ostermann (45), Hamburg, und Prof. Dr.-Ing. Helmut Schaefer (48), München.



Türalarm TA 10


zur Sicherung von Fenstern u. Türen. Nur **9,50**

Eine von vielen Alarmanlagen z. Personen- u. Eigentumsschutz, denn wir führen Geräte von 3,95 DM bis 645,— DM. Unser ausführlicher Prospekt informiert über alle.

Fordern Sie ihn unverbindlich an!
Vers. p. NN ab Hirschau. Preis incl. MwSt.

CONRAD ELECTRONIC

8452 Hirschau/Bay. • Fach 3
Telefon (0 96 22) 12 21 • FS 0631205



Anzeigenschluß für die FUNK-TECHNIK Nr. 5 vom 1. 3. 1975 ist am 10. 2. 1975



Infrarot-Nachtsichtgerät Modell EH 60
Reichweite ca. 350 m
Zub.: Akku, Ladegerät
Preis DM 2218,-
Wir liefern: Minisender, Aufspurgeräte, Kugelschreibermikrofone, Körperschalleinrichtungen.
Fordern Sie gegen DM 3,— in Briefmarken Katalog an.

E. Hübner Electronic
405 MG. Hardt, Postf. 3. Tel. 0 21 61 / 5 99 03

.....

Digital Elektronik

Ausbildung für Beruf und Freizeit durch bewährten Labor-Fernunterricht. Elektronische Grundkenntnisse erforderlich. Information kostenlos vom

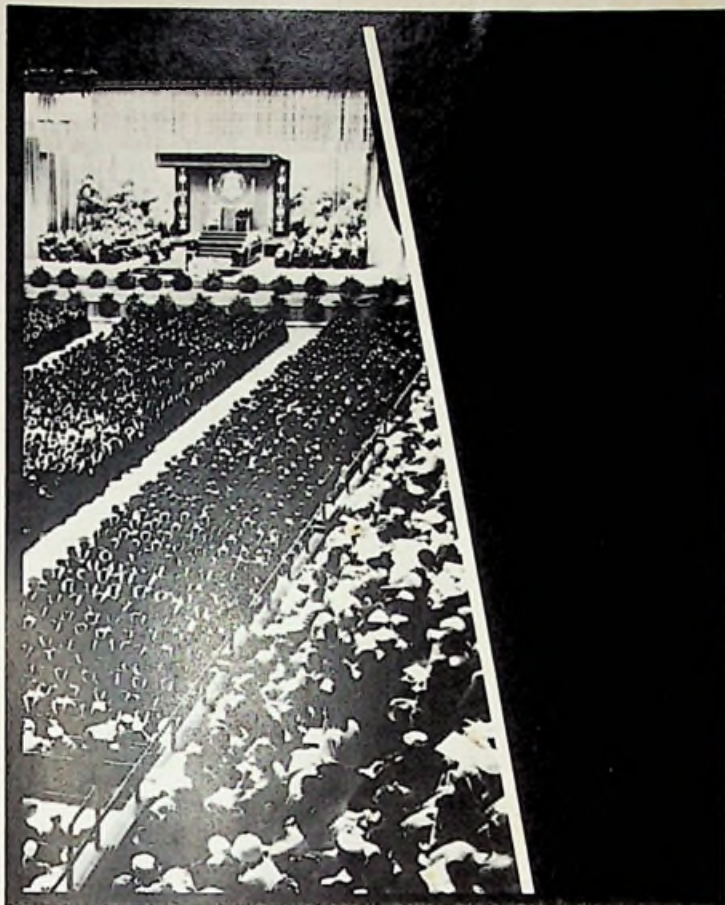
ISF-Lehrinstitut, 28 Bremen 34, Postfach 70 26 / DA 3

.....

Ich möchte Ihre überzähligen

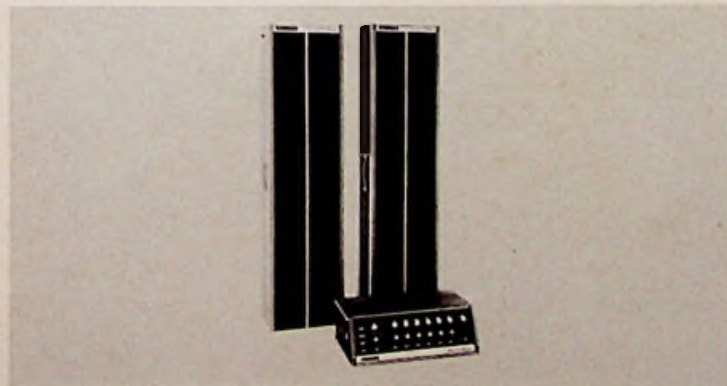
RÖHREN und TRANSISTOREN

in großen und kleinen Mengen kaufen
Bitte schreiben Sie an
Hans Kaminzky
8 München-Soilm - Spindlerstr. 17



Beschallungsprobleme?

Es gibt kaum eine Versammlung, eine Konferenz oder eine Veranstaltung auf dem Unterhaltungssektor, die das Shure Vocal-Master-System nicht meistern könnte – ungeachtet der räumlichen Größe oder akustischer Probleme. Der Vocal Master wurde konzipiert, die Stimme verständlich und überzeugend bis zu den hintersten Reihen zu tragen, ohne die Zuhörer vorne akustisch zu überfordern. Die Anlage ist vielseitig, leicht zu bedienen und äußerst zuverlässig. Sie hat sich ihren guten Ruf verdient, weil sie die verwöhnten und kritischen Anforderungen professioneller Stars erfüllt. Der Vocal Master wird heute von einem Ende Europas zum anderen in Hotels, Konferenzräumen, Hallen, Studios und Unterhaltungszentren eingesetzt und wird häufig festinstallierten, hauseigenen Anlagen vorgezogen.



Shure Vertretungen: Deutschland: Sonetic Tontechnik GmbH, Frankfurter Allee 19-21, 6236 Eschborn; Schweiz: Telion AG, Albisriederstr. 232, 8074 Zürich; Österreich: H. Lurf, Reichsrathsstr. 17, 1010 Wien; Niederlande: Tempofoon, Tilburg; Danemark: Elton, Dr. Olgasvej 20-22, Kopenhagen F



Herr L. schaffte es als schnellster, verschmutzte Kontakte gründlich zu reinigen und zu pflegen. Sein Erfolgsrezept:

Kontakt 60, 61 und WL.

Wahrscheinlich gibt es für Sie als Fachmann schon lange keine Konkurrenz zu KONTAKT 60, 61 und WL. Schließlich bieten Ihnen nur diese Kontakt-Sprays der KONTAKT-CHEMIE bei folgerichtiger Anwendung den gründlichsten Vierfacheffekt, auf den es ankommt: lösen – umwandeln – reinigen – schützen. Sie sprühen Schmutz-, Oxyd- und Sulfidschichten einfach weg und erreichen im Handumdrehen einwandfreie Schaltfunktionen und anhaltenden Korrosionsschutz.

Auf die Qualitätsprodukte der Kontakt-Chemie ist eben Verlaß. Darauf vertrauen Fachleute in aller Welt. Möchten Sie mehr über unser Programm wissen? Informations-Coupon ausschneiden und an uns abschicken.

Informations-Coupon FT 2

- Ich möchte mehr über Kontakt 60, 61 und WL wissen.
- Bitte, schicken Sie mir zusätzlich Ihre kostenlose Broschüre „Saubere Kontakte“ mit nützlichen Werkstatt-Tips.



Firma _____

Name _____

Ort _____ Straße _____ Tel. _____

**KONTAKT
CHEMIE**

7550 Rastatt, Postfach 86, Telefon 07222/34298

VALVO 1A-Darlington- Transistoren.

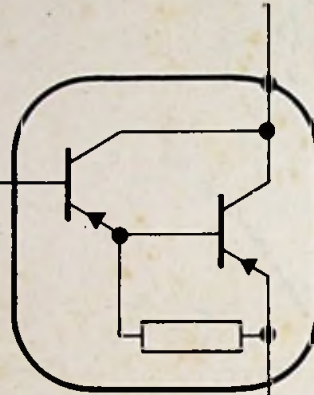
98329

Mickan, G.

Z L 15933

1255 Woltersdorf
125 Goethestr. 11

VALVO hat sein umfangreiches Programm an NPN/PNP-Darlington-Leistungstransistoren um die kompletteren Typenfamilien BSS 50/51/52, BSS 60/61/62, BDX 42/43/44 und BDX 45/46/47 in Planartechnik erweitert. Der maximale Kollektorstrom beträgt 1 A. Die Transistoren zeichnen sich durch eine hohe Stromverstärkung aus



und können von integrierten Schaltungen angesteuert werden. Vorwiegend sind sie als Schalttransistoren für die Steuerung von Typenhebeln vorgesehen.

Weitere Einsatzgebiete sind:

- Interface-Schaltungen
- Betrieb induktiver Lasten
- Betrieb von Glühlampen
- Relais-Treiber
- Spannungstabilisierung

Typ	Art	U_{CB0} V	U_{CE} V	I_C mA	P_{tot} mW	ϑ_J °C	Gehäuse
BSS 50		60	45				
51	NPN	80	60	1000	5000 bei $\vartheta_G \leq 25^\circ\text{C}$	200	TO-39
52		100	80				
BSS 60		60	45				
61	PNP	80	60	1000	5000 bei $\vartheta_G \leq 25^\circ\text{C}$	200	TO-39
62		100	80				
BDX 42		60	45				
43	NPN	80	60	1000	9000 bei $\vartheta_G \leq 60^\circ\text{C}$	150	SOT-32
44		100	80				
BDX 45		60	45				
46	PNP	80	60	1000	9000 bei $\vartheta_G \leq 60^\circ\text{C}$	150	SOT-32
47		100	80				

Für Ihren Entwicklungsbedarf hält Ihr VALVO-Distributor alle Typen am Lager.

Für professionelle Schalter- anwendungen.

A 0874/1187 a

Weitere Informationen
erhalten Sie
unter Bezug auf Nr.1187 von

VALVO
Artikelgruppe Halbleiter
2 Hamburg 1 Burchardstraße 19
Telefon (040) 32 96-463



VALVO

Bauelemente
für die gesamte
Elektronik